

# **SIGMA**

## **MANUAL DE PARTES MOTOCARRO SG 150-ZH**



LÍNEA GRATUITA SIGMA: 018000 960 630

[www.sigmamotos.com](http://www.sigmamotos.com)





# FORMATO No. 1

PARA DILIGENCIAR SUS PEDIDOS POR FAX UTILICE ESTE FORMATO

## FORMATO DE PEDIDO PARA SIGMA

Pedido mínimo \$ 350,000 + I.V.A (\$56,000)

FECHA

CÓDIGO

RAZÓN SOCIAL

COMPRADOR

CIUDAD

DIRECCIÓN

TELÉFONO

Página 1 de 2

NOTA: Pueden variar los precios de la lista mayor sin previo aviso. Cuando llene los espacios para el pedido coloque la referencia.

ITEMS	REFERENCIA	Cantidad	ITEMS	Referencia	Cantidad
1			27		
2			28		
3			29		
4			30		
5			31		
6			32		
7			33		
8			34		
9			35		
10			36		
11			37		
12			38		
13			39		
14			40		
15			41		
16			42		
17			43		
18			44		
19			45		
20			46		
21			47		
22			48		
23			49		
24			50		
25			51		
26			52		

FIRMA : \_\_\_\_\_

LÍNEA GRATUITA SIGMA: 018000 960 630

[www.sigmamotos.com](http://www.sigmamotos.com)

E-mail: [sigmarepuestos@creditulos.com](mailto:sigmarepuestos@creditulos.com)

COLOMBIA

Barranquilla : (5)3693039 - 3692935 - 3692854 - Cra. 45 No. 62-57 Bodega 1B Entrada por la Calle 63

# FORMATO No. 2

PARA DILIGENCIAR SUS PEDIDOS POR FAX UTILICE ESTE FORMATO

## FORMATO DE PEDIDO PARA SIGMA

Pedido mínimo \$ 350,000 + I.V.A (\$56,000)

FECHA	
CÓDIGO	
RAZÓN SOCIAL	
COMPRADOR	
CIUDAD	
DIRECCIÓN	
TELÉFONO	

Página 2 de 2

NOTA: Pueden variar lo precios de la lista mayor sin previo aviso. Cuando llene los espacios para el pedido coloque la referencia.

ITEMS	REFERENCIA	Cantidad	ITEMS	Referencia	Cantidad
53			79		
54			80		
55			81		
56			82		
57			83		
58			84		
59			85		
60			86		
61			87		
62			88		
63			89		
64			90		
65			91		
66			92		
67			93		
68			94		
69			95		
70			96		
71			97		
72			98		
73			99		
74			100		
75			101		
76			102		
77			103		
78			104		

FIRMA : \_\_\_\_\_

LÍNEA GRATUITA SIGMA: 018000 960 630

[www.sigmamotos.com](http://www.sigmamotos.com)

E-mail: [sigmarepuestos@credititulos.com](mailto:sigmarepuestos@credititulos.com)  
COLOMBIA

Barranquilla : (5)3693039 - 3692743 - 3692935 - 3692854 - Cra. 45 No. 62-57 Bodega 1B Entrada por la Calle 63

**FORMATO DE CONSIGNACION PARA ENVIO DE FAX**

FECHA	
CÓDIGO	
RAZÓN SOCIAL	
CIUDAD	
DIRECCION	
TELÉFONO	

**IMPORTANTE**

Cuando realice abonos a cuentas de SIGMA MOTORS, tanto en efectivo como en cheques entregados a nuestro corredor se debe exigir un recibo de caja prenumerado, con el logotipo de nuestra empresa

**PEGUE AQUÍ SU  
CONSIGNACION**

VALOR CONSIGNADO	Valor efectivo	Valor cheque	No. Cheque y Banco
A facturas número:			
A cheque devuelto		Número cheque	Banco
Descuento			
Devolución			
Mayor valor cobrado			
Retención en la fuente			
Otros			
<b>TOTAL DEDUCCIONES</b>			

**MARQUE CON UNA "X" LA CUENTA CORRESPONDIENTE DONDE CONSIGNÓ**

	Cuenta corriente: Credititulos	
BANCO DE BOGOTA	170-10775-9	
BANCO DE OCCIDENTE	80809421-3	
BANCOLOMBIA	474-117320-47	
BANCO AGRARIO (CREDITITULOS)	1601-016699-5	

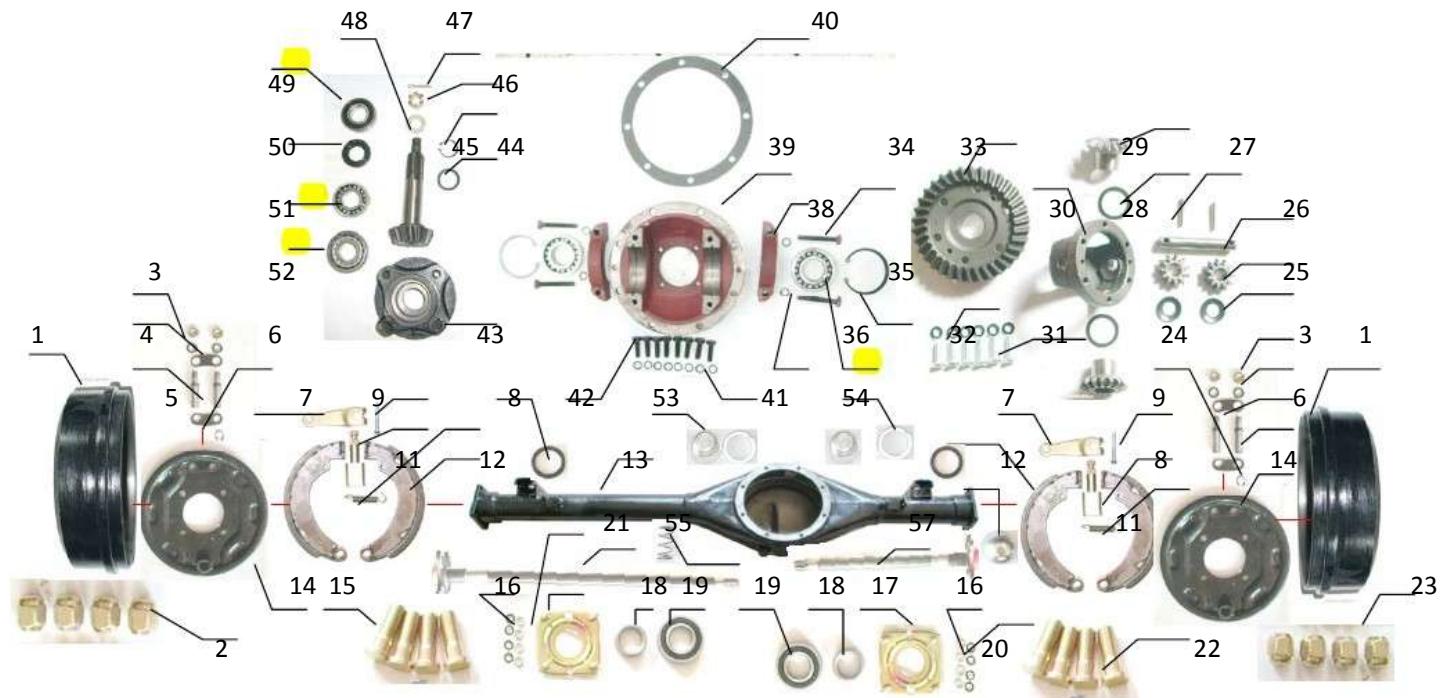
Cra. 45 No. 62-57 Bodega 1B Entrada por la Calle 63  
Tels: (5)3693039 - 3692743 - 3692935 - 3692854 - Línea Gratuita Nacional Respuestos 01 8000 960 631  
E-mail: [signmarepuestos@credititulos.com](mailto:signmarepuestos@credititulos.com)  
[www.sigmamotors.com.co](http://www.sigmamotors.com.co)  
Barranquilla - Colombia



<p>E1 CILINDRO</p>	<p>E2 CIGUEÑAL</p>	<p>E3 CULATA</p>	<p>E4 ARBOL DE LEVA</p>
			
<p>E5 CAJA</p>	<p>E6 PIÑONES</p>	<p>E7 CARBURADOR</p>	<p>E8 CLUTCH</p>
			
<p>E9 PIÑON DE REVOLUCION</p>	<p>E10 CARCAZAS</p>	<p>E11 CAJA DE REVERZA</p>	<p>E12 PIÑON REVERZA COMPLETO</p>
			
<p>F1 CHASIS</p>	<p>F2 TANQUE GASOLINA</p>	<p>F3 GUARDABARRO DELANTERO</p>	<p>F4 BANDA</p>
			

<p>F5 EJE BANDA</p> 	<p>F6 TRANSMISION</p> 	<p>F7 REIPIN</p> 	<p>F8 LLANTA</p> 
<p>F9 EJE DELANTERO</p> 	<p>F10 PEDAL DE FRENO</p> 	<p>F11 MOFLE</p> 	<p>F12 INSTALACION ELECTRICA</p> 
<p>F13 STOP</p> 	<p>F14 MANUBRIO</p> 	<p>F15 GUAYA</p> 	<p>F-16 HERRAMIENTAS</p> 

## F17 TRANSMISION MOD. 2011



## E1 CILINDRO



MODELO	FIG	ITEM	CODIGO	DESCRIPCION	No PIEZAS
150-ZH	E1	1	R712182	CILINDRO	1
150-ZH	E1	2	R716323	GUIA DE CILINDRO	1
150-ZH	E1	3	R712040	EMPAQUE CILINDRO	1
150-ZH	E1	4	R714430	EMPAQUE CULATA	1
150-ZH	E1	5	R712170	PISTON SOLO	1
150-ZH	E1	5A	R715617	KIT PISTON STD 150-8/9/SE/150-ZH	1
150-ZH	E1	5B	R712066	KIT PISTON 0.25 150-8/9/SE/150-ZH	1
150-ZH	E1	5C	R715618	KIT PISTON 0.50 150-8/9/SE/150-ZH	1
150-ZH	E1	6	R712172	PASADOR PISTON	1
150-ZH	E1	7	R712173	PIN PISTON	1
150-ZH	E1	8	R712159	JGO ANILLOS	1

## E2 CIGUEÑAL



MODELO	FIG	ITEM	CODIGO	DESCRIPCION	No PIEZAS
150-ZH	E2	1	R712426	BIELA	1
150-ZH	E2	2	N/A	N/A	1
150-ZH	E2	3	N/A	N/A	1
150-ZH	E2	4	N/A	N/A	1
150-ZH	E2	5	R713521	CIGÜEÑAL 150-8/9/SE-150/150-ZH MOD. 2011 DIENTE RECTO	1
150-ZH	E2	6	N/A	N/A	1

## E3 CULATA Y VALVULAS



MODELO	FIG	ITEM	CODIGO	DESCRIPCION	No PIEZAS
150-ZH	E3	1	R712183	CULATA	1
150-ZH	E3	2	R712420	TAPA CULATA	1
150-ZH	E3	3	R714429	ORIN CULATIN	1
150-ZH	E3	4	R713186	BUJIA	1
150-ZH	E3	5	R715078	GUIA VALVULA DE ADMISION	1
150-ZH	E3	6	R715080	GUIA VALVULA DE SCAPE	1
150-ZH	E3	7	R712077	VALVULA DE ESCAPE	1
150-ZH	E3	8	R712078	VALVULA DE ADMISION	1
150-ZH	E3	9	N/A	N/A	1

## E4 ARBOL DE LEVA



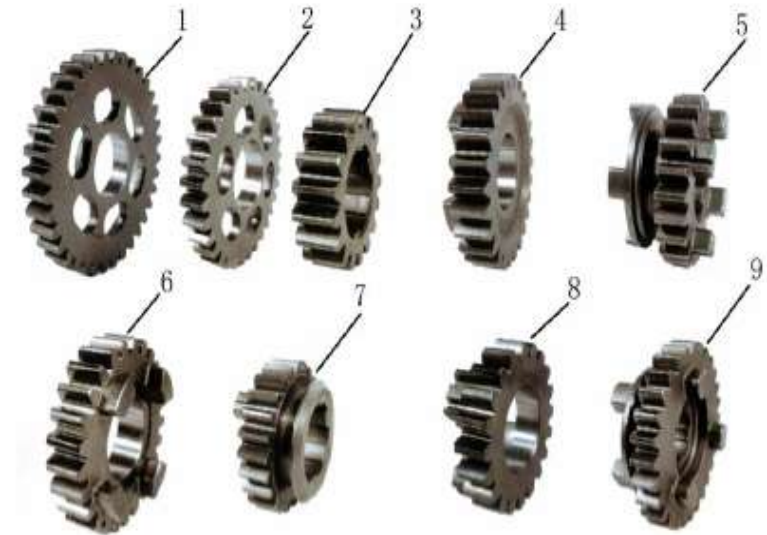
MODELO	FIG	ITEM	CODIGO	DESCRIPCION	No PIEZAS
150-ZH	E4	1	N/A	RESORTE	1
150-ZH	E4	2	N/A	RESORTE	1
150-ZH	E4	3	R712413	EJE ARBOL DE LEVA	1
150-ZH	E4	4	R712404	EJE BALANCIN INFERIOR	1
150-ZH	E4	5	R712455	ARBOL DE LEVA	1
150-ZH	E4	6	R712439	MESA BALANCIN	1
150-ZH	E4	7	R712449	BALANCIN	1

## E5 CAJA



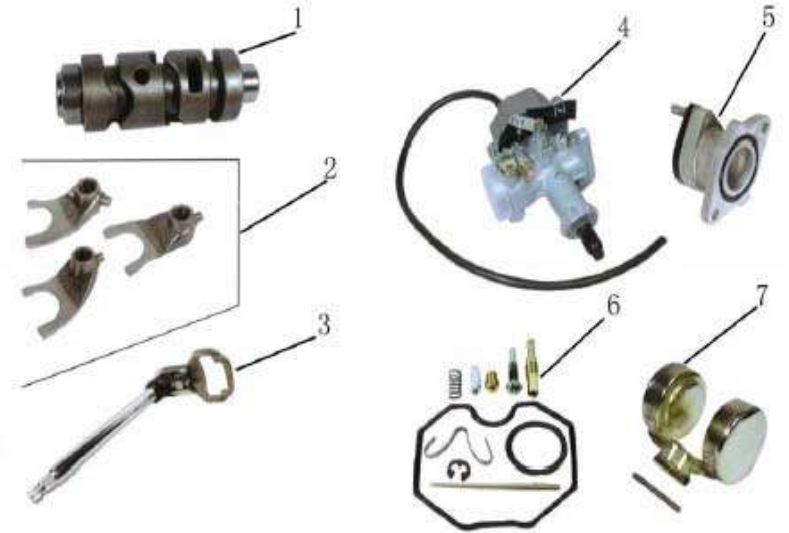
MODELO	FIG	ITEM	CODIGO	DESCRIPCION	No PIEZAS
150-ZH	E5	1	R712568	PIÑON CORONA DE CLUTCH	1
150-ZH	E5	2	R712576	PIÑON LOCO	1
150-ZH	E5	3	R712958	RESORTE	1
150-ZH	E5	4	R712938	PIÑON EJE DE CRANK	1
150-ZH	E5	5	R712563	EJE DE CLUTCH SOLO 125-2A/150-8/150-ZH	1
150-ZH	E5	5	R712549	EJE DE CLUTCH COMPLETO	1
150-ZH	E5	6	R712569	EJE DE SALIDA SOLO	1
150-ZH	E5	6A	R712944	EJE DE SALIDA COMPLETO	1
150-ZH	E5	6B	R713600	EJE DE SALIDA LARGO SOLO	1
150-ZH	E5	7	R712960	EJE DE CRANK SOLO	1
150-ZH	E5	7A	R712275	EJE DE CRANK COMPLETO	1
150-ZH	E5	8	N/A	N/A	1

## E6 PIÑONES



MODELO	FIG	ITEM	CODIGO	DESCRIPCION	No PIEZAS
150-ZH	E6	1	R712542	PIÑON EJE DE SALIDA DE 1ra	1
150-ZH	E6	2	R712558	PIÑON EJE DE SALIDA DE 2da	1
150-ZH	E6	3	R712564	PIÑON EJE DE CLUTCH DE 2da	1
150-ZH	E6	4	R712574	PIÑON EJE DE SALIDA DE 4ta	1
150-ZH	E6	5	R712575	PIÑON EJE DE SALIDA DE 3ra	1
150-ZH	E6	6	R712567	PIÑON EJE DE CLUTCH DE 5ta	1
150-ZH	E6	7	R712566	PIÑON EJE DE CLUTCH DE 4ta	1
150-ZH	E6	8	R712565	PIÑON EJE DE CLUTCH DE 3ra	1
150-ZH	E6	9	R712573	PIÑON EJE DE SALIDA DE 5ta	1

## E7 CARBURADOR



MODELO	FIG	ITEM	CODIGO	DESCRIPCION	No PIEZAS
150-ZH	E7	1	R712352	SELECTOR DE CAMBIO SOLO	1
150-ZH	E7	2	R712277	GARRA SELECTORA JGO X 3 125-2A/150-8/150-ZH	1
150-ZH	E7	3	R712276	EJE DE CAMBIO SOLO	1
150-ZH	E7	4	R713866	CARBURADOR	1
150-ZH	E7	5	R716324	CONECTOR CARBURADOR	1
150-ZH	E7	6	N/A	KIT DE INTERIORES PARA CARBURADOR	1
150-ZH	E7	7	N/A	N/A	1

## E8 CLUTCH



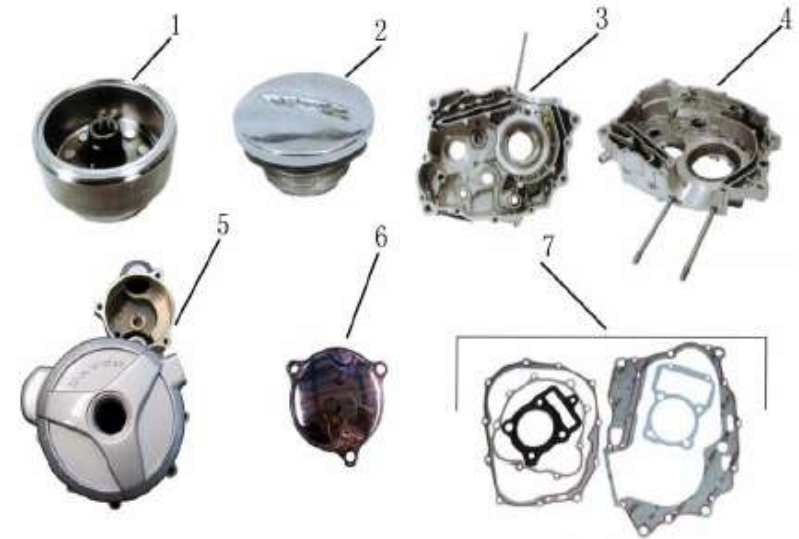
MODELO	FIG	ITEM	CODIGO	DESCRIPCION	No PIEZAS
150-ZH	E8	1	N/A	N/A	1
150-ZH	E8	1A	R711314	MANZANA DE CLUTCH COMPLETA DE 6 DISCOS	1
150-ZH	E8	2	R717052	PRENSA DE CLUTCH SOLA 150-8/9/SE-150/150-ZH	1
150-ZH	E8	2A	R716143	PRENSA DE CLUTCH COMPLETA 150-8/9/SE-150/150-ZH	1
150-ZH	E8	3	R717051	MANZANA DE CLUTCH SOLA	1
150-ZH	E8	4	R716401	TAPA PRENSADOR DE CLUTCH 150-8/SE-150/150-ZH	1
150-ZH	E8	5	R712353	DISCO DE CLUTCH	1
150-ZH	E8	6	R712924	DISCO DE CLUTCH SEPARADOR METALICO	1
150-ZH	E8	7	R713366	CABLE INDICADOR DE CAMBIO 125-2A/150-ZH	1

## E9 PIÑÓN DE REVOLUCION



MODELO	FIG	ITEM	CODIGO	DESCRIPCION	No PIEZAS
150-ZH	E9	1	R7121230	PIÑÓN DE REVOLUCION	1
150-ZH	E9	2	R7121065	LEVA DE CLUTCH COMPLETA	1
150-ZH	E9	3	N/A	N/A	1
150-ZH	E9	4	N/A	N/A	1
150-ZH	E9	5	N/A	TAPA CLUTCH	1
150-ZH	E9	6	N/A	N/A	1
150-ZH	E9	7	R712232	TAPON MEDIDOR DE ACEITE 125-2A/150-8/9/SE-150/150-ZH	1

## E10 CARCAZAS



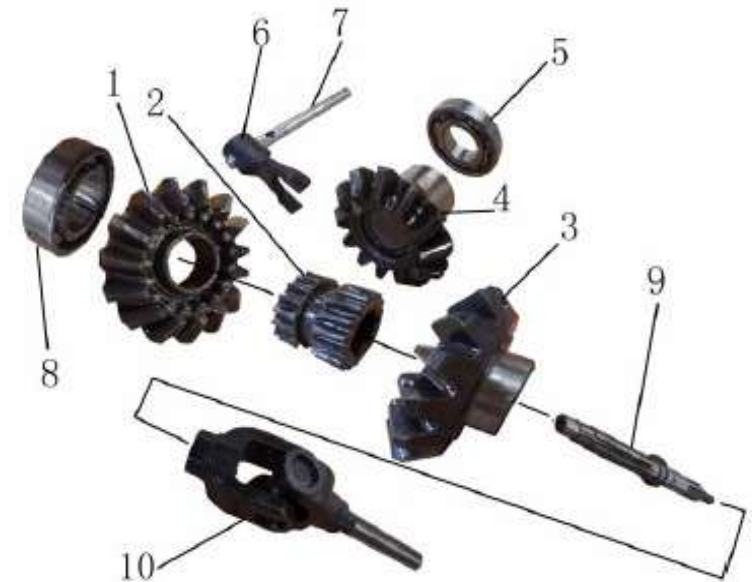
MODELO	FIG	ITEM	CODIGO	DESCRIPCION	No PIEZAS
150-ZH	E10	1	R712018	VOLANTE SOLA 125-2A/150-8/9/SE-150/150-ZH	1
150-ZH	E10	2	R715712	TAPA VOLANTA PEQUEÑO	1
150-ZH	E10	3	R7121310	CARCAZA MOTOR LADO IZQUIERDO	1
150-ZH	E10	4	R7121202	CARCAZA MOTOR LADO DERECHO	1
150-ZH	E10	5	R713563	TAPA VOLANTA	1
150-ZH	E10	6	N/A	N/A	1
150-ZH	E10	7	R714407	KIT DE EMPAQUES COMPLETO	1

## E11 CAJA REVERZA



MODELO	FIG	ITEM	CODIGO	DESCRIPCION	No PIEZAS
150-ZH	E11	1	N/A	N/A	1
150-ZH	E11	1A	R715128	SISTEMA DE REVERZA COMPLETO	1
150-ZH	E11	2	N/A	N/A	1
150-ZH	E11	3	N/A	N/A	1
150-ZH	E11	4	N/A	N/A	1
150-ZH	E11	5	N/A	N/A	1
150-ZH	E11	6	N/A	N/A	1
150-ZH	E11	7	N/A	N/A	1
150-ZH	E11	8	N/A	N/A	1
150-ZH	E11	9	N/A	N/A	1
150-ZH	E11	10	N/A	N/A	1
150-ZH	E11	12	R715049	EJE CON CRUCETA LARGO	1
150-ZH	E11	12A	R713636	CRUCETA DE 19MM	1
150-ZH	E11	12B	R713642	CRUCETA DE 20MM	1

## E12 PIÑON REVERZA COMPLETO



MODELO	FIG	ITEM	CODIGO	DESCRIPCION	No PIEZAS
150-ZH	E12	1	N/A	PIÑON	1
150-ZH	E12	1A	R713991	PIÑON SISTEMA DE REVERZA COMPLETO	1
150-ZH	E12	2	N/A	N/A	1
150-ZH	E12	3	N/A	PIÑON	1
150-ZH	E12	4	N/A	PIÑON	1
150-ZH	E12	5	N/A	BALINERA	1
150-ZH	E12	6	N/A	N/A	1
150-ZH	E12	7	N/A	N/A	1
150-ZH	E12	8	N/A	BALINERA	1
150-ZH	E12	9	N/A	EJE DE TRANSMISION REVERZA	1
150-ZH	E12	10	R7111046	EJE DE TRANSM. CON CRUCETA CORTO	1

## F1 CHASIS



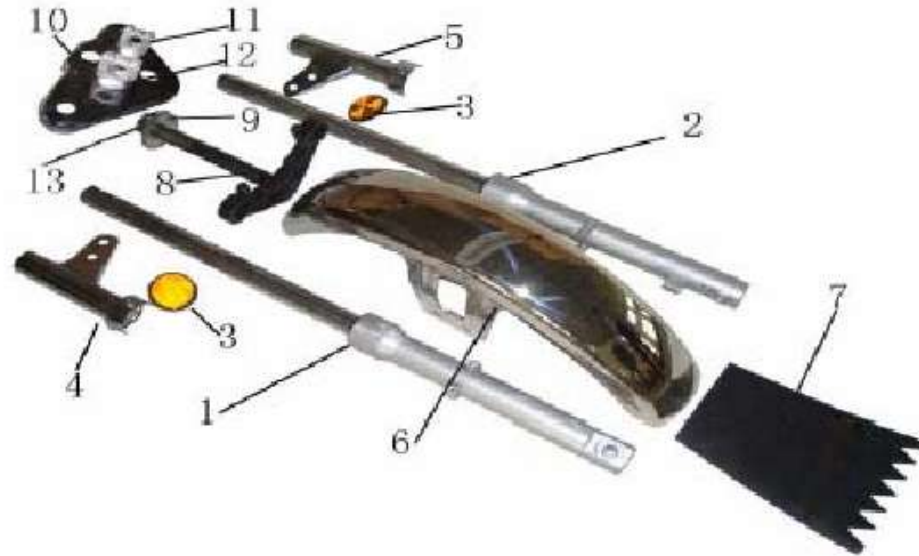
MODELO	FIG	ITEM	CODIGO	DESCRIPCION	No PIEZAS
150-ZH	F1	1	R715382	CHASIS	1
150-ZH	F1	2	N/A	FRENO DE MANO	1
150-ZH	F1	3	N/A	N/A	1
150-ZH	F1	4	N/A	N/A	1
150-ZH	F1	5	R713987	CAUCHO SOPORTE MOTOR	1
150-ZH	F1	6	N/A	N/A	1
150-ZH	F1	7	R716216	BOLA TAPON CHASIS LUJO	1

## F2 TANQUE GASOLINA



MODELO	FIG	ITEM	CODIGO	DESCRIPCION	No PIEZAS
150-ZH	F2	1	R711569	TANQUE GASOLINA	1
150-ZH	F2	2	R715139	TAPA LATERAL DERECHA	1
150-ZH	F2	3	R715143	TAPA LATERAL IZQUIERDA	1
150-ZH	F2	4	N/A	N/A	1
150-ZH	F2	5	N/A	N/A	1
150-ZH	F2	6	R714729	SILLIN	1

## F3 TELESCOPICO



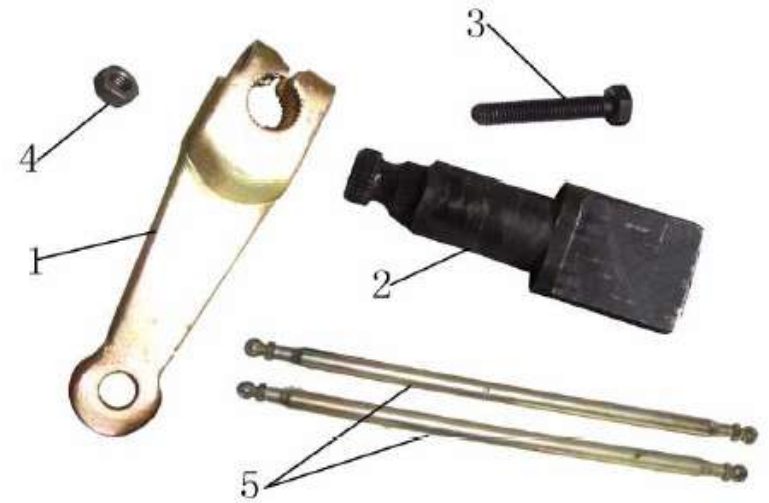
MODELO	FIG	ITEM	CODIGO	DESCRIPCION	No PIEZAS
150-ZH	F3	1	R711460	TELESCOPICO DERECHO	1
150-ZH	F3	2	R715153	TELESCOPICO IZQUIERDO	1
150-ZH	F3	2A	R713896	TELESCOPICO RESORTE AMARILLO 150-ZH MOD. 2011	1
150-ZH	F3	3	N/A	OJITOS DECORATIVOS	1
150-ZH	F3	4	R714937	ALETA REPOSAPIE DERECHA	1
150-ZH	F3	5	R714938	ALETA REPOSAPIE IZQUIERDA	1
150-ZH	F3	6	R713909	GUARDABARRO DELANTERO	1
150-ZH	F3	7	N/A	N/A	1
150-ZH	F3	8	R711398	HORQUILLA INFERIOR	1
150-ZH	F3	9	N/A	N/A	1
150-ZH	F3	10	R715083	HORQUILLA SUPERIOR	1
150-ZH	F3	11	N/A	N/A	1
150-ZH	F3	12	N/A	N/A	1
150-ZH	F3	13	N/A	N/A	1

## F4 BANDA



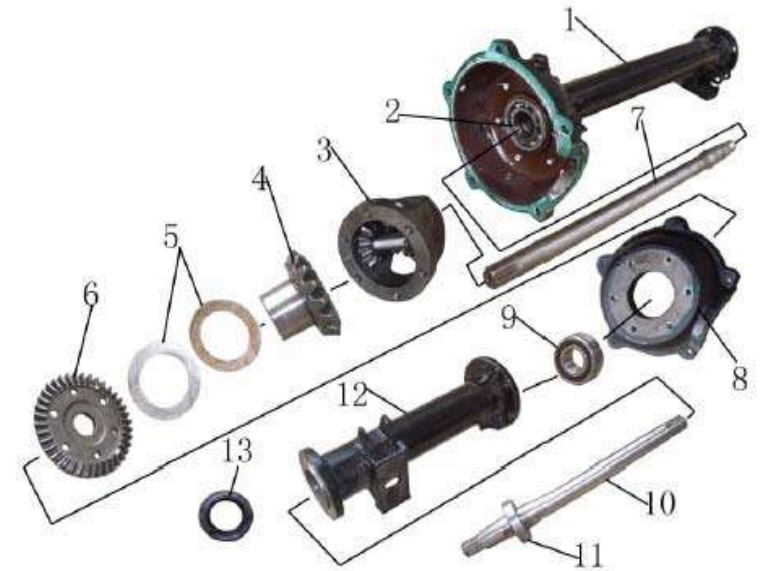
MODELO	FIG	ITEM	CODIGO	DESCRIPCION	No PIEZAS
150-ZH	F4	1	N/A	N/A	1
150-ZH	F4	2	R7111044	PORTABANDA SOLO MOD. 2008	1
150-ZH	F4	2A	R716328	PORTABANDA SOLO MOD. 2011	1
150-ZH	F4	3	R7111112	BANDA DE FRENO TRASERA 150-ZH MOD. 2008	1
150-ZH	F4	3A	R716332	BANDA DE FRENO TRASERA 150-ZH MOD. 2011	1
150-ZH	F4	4	R7111082	CAMPANA TRASERA MOD. 2008	1
150-ZH	F4	4A	R716327	CAMPANA TRASERA MOD. 2011	1
150-ZH	F4	5	N/A	N/A	1
150-ZH	F4	6	N/A	N/A	1
150-ZH	F4	7	N/A	N/A	1
150-ZH	F4	8	N/A	N/A	1
150-ZH	F4	9	N/A	N/A	1
150-ZH	F4	10	N/A	N/A	1

## F5 EJE BANDA



MODELO	FIG	ITEM	CODIGO	DESCRIPCION	No PIEZAS
150-ZH	F5	1	N/A	N/A	1
150-ZH	F5	2	N/A	N/A	1
150-ZH	F5	3	N/A	N/A	1
150-ZH	F5	4	N/A	N/A	1
150-ZH	F5	5	N/A	N/A	1

## F6 TRANSMISION



MODELO	FIG	ITEM	CODIGO	DESCRIPCION	No PIEZAS
150-ZH	F6	1	R7111042	TRANSMISION TRASERA COMPLETA MOD. 2008	1
150-ZH	F6	1A	R716326	TRANSMISION TRASERA COMPLETA MOD. 2011	1
150-ZH	F6	2	R713262	BALINERA 62006	1
150-ZH	F6	3	R716662	PORTAPLANETARIO	1
150-ZH	F6	4	R715104	PIÑÓN TRANSMISION	1
150-ZH	F6	5	N/A	ARANDELA	1
150-ZH	F6	6	R716335	PIÑÓN PLANETARIO	1
150-ZH	F6	7	R715050	EJE DE TRANSMICION DERECHO	1
150-ZH	F6	8	R715134	CARCAZA DE TRANSMISION	1
150-ZH	F6	9	N/A	BALINERA	1
150-ZH	F6	10	R715051	EJE DE TRANSMICION IZQUIERDO	1
150-ZH	F6	11	N/A	N/A	1
150-ZH	F6	12	N/A	N/A	1
150-ZH	F6	13	N/A	N/A	1

## F7 REIPIN



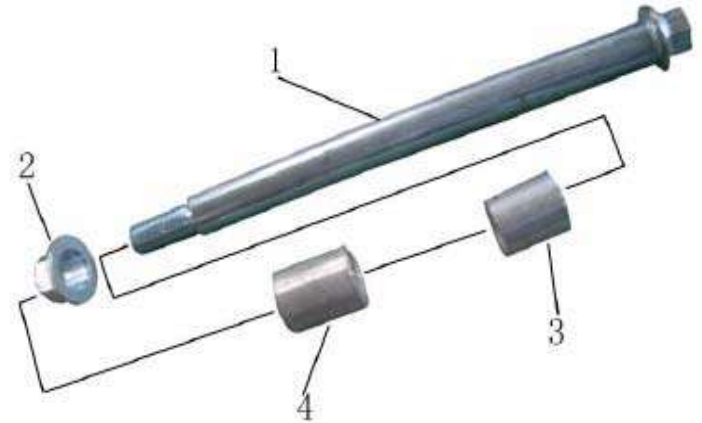
MODELO	FIG	ITEM	CODIGO	DESCRIPCION	No PIEZAS
150-ZH	F7	1	R716337	BASE EJE REIPIN	1
150-ZH	F7	2	R715045	REIPIN	1
150-ZH	F7	2A	R716333	REIPIN MOD. 2011	1
150-ZH	F7	3	R713738	BALINERA CONICA	1

## F8 LLANTA DELANTERA



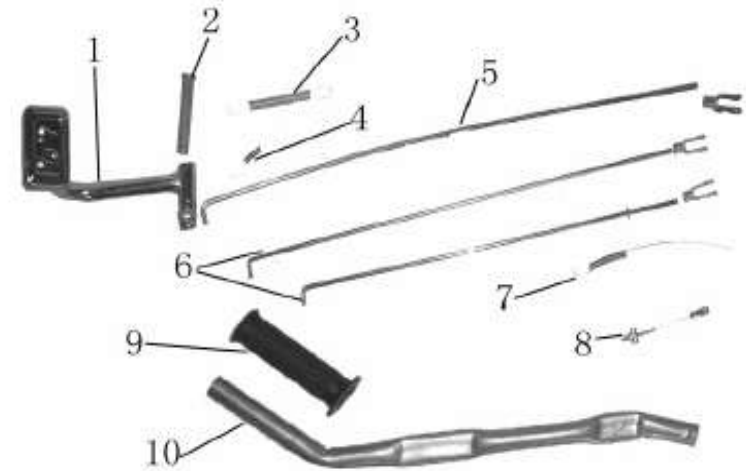
MODELO	FIG	ITEM	CODIGO	DESCRIPCION	No PIEZAS
150-ZH	F8	1	R711393	LLANTA TRAS/DEL 150-ZH MOD. 2010	1
150-ZH	F8	2	R717040	NEUMATICO DEL/TRAS. 150-ZH	1
150-ZH	F8	3	R713835	RIN HIERRO DEL/TRAS 150-ZH MOD.2011	1
150-ZH	F8	4	R711454	BANDA DE FRENO DELANTERA MOD. 2011	1
150-ZH	F8	5	R715012	CAMPANA DELANTERA	1
150-ZH	F8	6	R711771	PORTABANDA DELANTERO MOD. 2008	1
150-ZH	F8	6A	R7111051	PORTABANDA DELANTERO MOD. 2011	1
150-ZH	F8	7	N/A	N/A	1
150-ZH	F8	8	N/A	N/A	1

## F9 EJE RUEDA DELANTERA



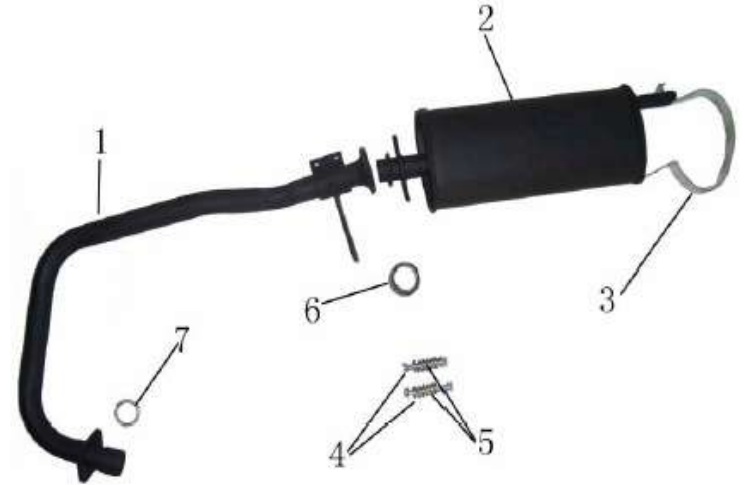
MODELO	FIG	ITEM	CODIGO	DESCRIPCION	No PIEZAS
150-ZH	F9	1	R715046	EJE LLANTA DELANTERA MOD. 2008	1
150-ZH	F9	1A	R716329	EJE LLANTA DELANTERA MOD. 2011	1
150-ZH	F9	2	N/A	TUERCA	1
150-ZH	F9	3	N/A	BUJE	1
150-ZH	F9	4	N/A	BUJE	1

## F10 PEDAL DE FRENO



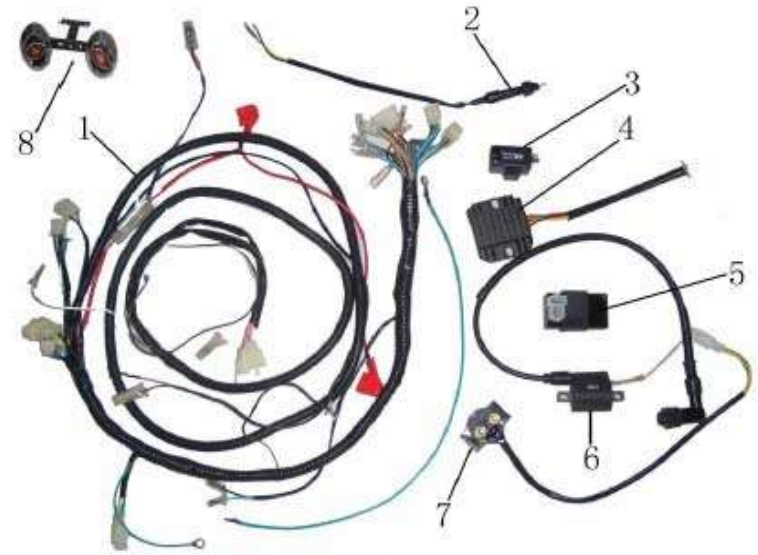
MODELO	FIG	ITEM	CODIGO	DESCRIPCION	No PIEZAS
150-ZH	F10	1	R711401	PEDAL DE FRENO	1
150-ZH	F10	2	R715047	EJE PEDAL DE FRENO	1
150-ZH	F10	3	R715114	RESORTE PASADOR PEDAL DE FRENO	1
150-ZH	F10	4	N/A	N/A	1
150-ZH	F10	5	N/A	N/A	1
150-ZH	F10	6	N/A	N/A	1
150-ZH	F10	7	N/A	N/A	1
150-ZH	F10	8	N/A	N/A	1
150-ZH	F10	9	R715092	MANILAR PALANCA DE FRENO	1
150-ZH	F10	10	R715098	PALANCA DE FRENO	1

## F11 MOFLE



MODELO	FIG	ITEM	CODIGO	DESCRIPCION	No PIEZAS
150-ZH	F11	1	R715157	TUBO CONECTOR MOFLE	1
150-ZH	F11	2	R711394	MOFLE	1
150-ZH	F11	3	R715003	ABRAZADERA DE MOFLE	1
150-ZH	F11	4	N/A	N/A	1
150-ZH	F11	5	N/A	N/A	1
150-ZH	F11	6	R715061	EMPAQUE MOFLE	1
150-ZH	F11	7	N/A	N/A	1

## F12 INSTALACION ELECTRICA



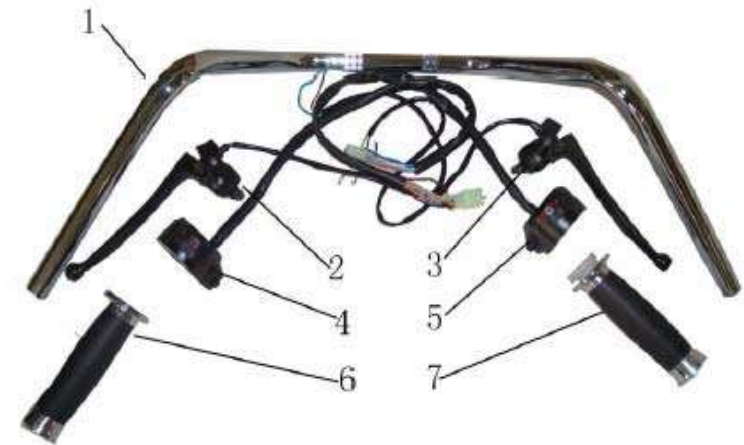
MODELO	FIG	ITEM	CODIGO	DESCRIPCION	No PIEZAS
150-ZH	F12	1	R716330	INSTALACION ELECTRICA MOD. 2011	1
150-ZH	F12	1A	R713476	INSTALACION ELECTRICA MOD. 2008	1
150-ZH	F12	2	R712528	SWICHE STOP TRASERO UNIVERSAL	1
150-ZH	F12	3	R713128	RELAY FLASHER	1
150-ZH	F12	4	R713002	REGULADOR RECTIFICADOR	1
150-ZH	F12	5	R713138	CDI	1
150-ZH	F12	6	R713022	BOBINA DE ALTA	1
150-ZH	F12	7	R713020	RELAY STARTER	1

## F13 FAROLA



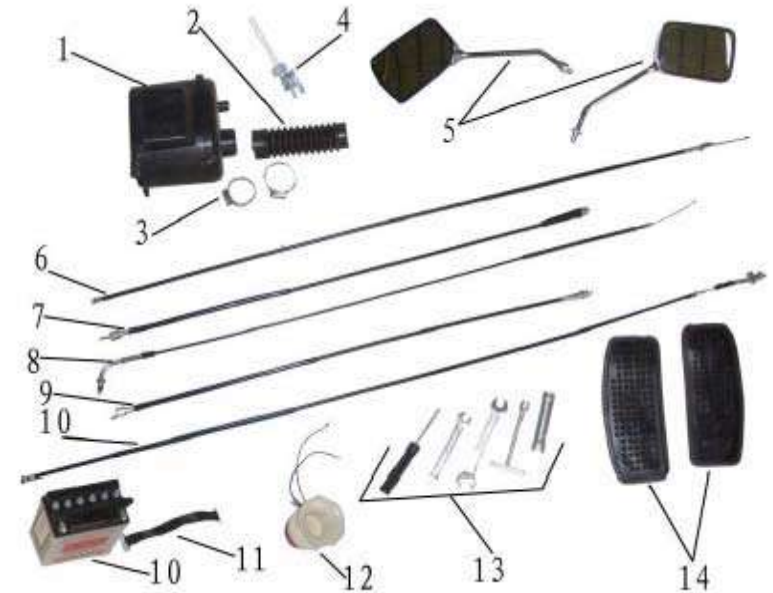
MODELO	FIG	ITEM	CODIGO	DESCRIPCION	No PIEZAS
150-ZH	F13	1	R713330	FAROLA MOD. 2011	1
150-ZH	F13	1A	R714911	FAROLA MOD. 2008	1
150-ZH	F13	2	R714352	VELOCIMETRO MOD. 2011	1
150-ZH	F13	2A	R714912	VELOCIMETRO MOD. 2008	1
150-ZH	F13	3	R713475	STOP TRASERO	1
150-ZH	F13	4	R711399	TAPA TANQUE GASOLINA	1
150-ZH	F13	5	R715039	DIRECCIONAL DELANTERO IZQUIERDO	1
150-ZH	F13	6	R715038	DIRECCIONAL DELANTERO DERECHO	1
150-ZH	F13	7	R715130	SWICHE DE ENCENDIDO SOLO	1

## F14 MANUBRIO



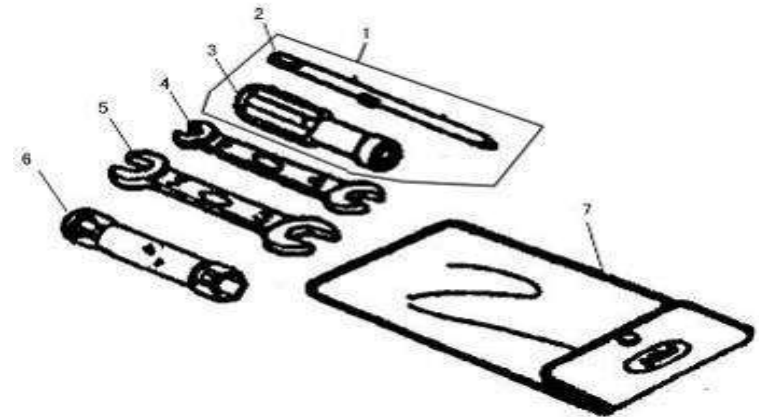
MODELO	FIG	ITEM	CODIGO	DESCRIPCION	No PIEZAS
150-ZH	F14	1	R711669	MANUBRIO	1
150-ZH	F14	2	R711643	MANIGUETA IZQUIERDA	1
150-ZH	F14	3	R711642	MANIGUETA DERACHA	1
150-ZH	F14	4	R715028	COMANDO IZQUIERDO	1
150-ZH	F14	5	R715027	COMANDO DERECHO	1
150-ZH	F14	6	R714642	MANILAR IZQUIERDO	1
150-ZH	F14	7	R714643	MANILAR DERECHO CON CARRETEL	1

## F15 GUAYAS



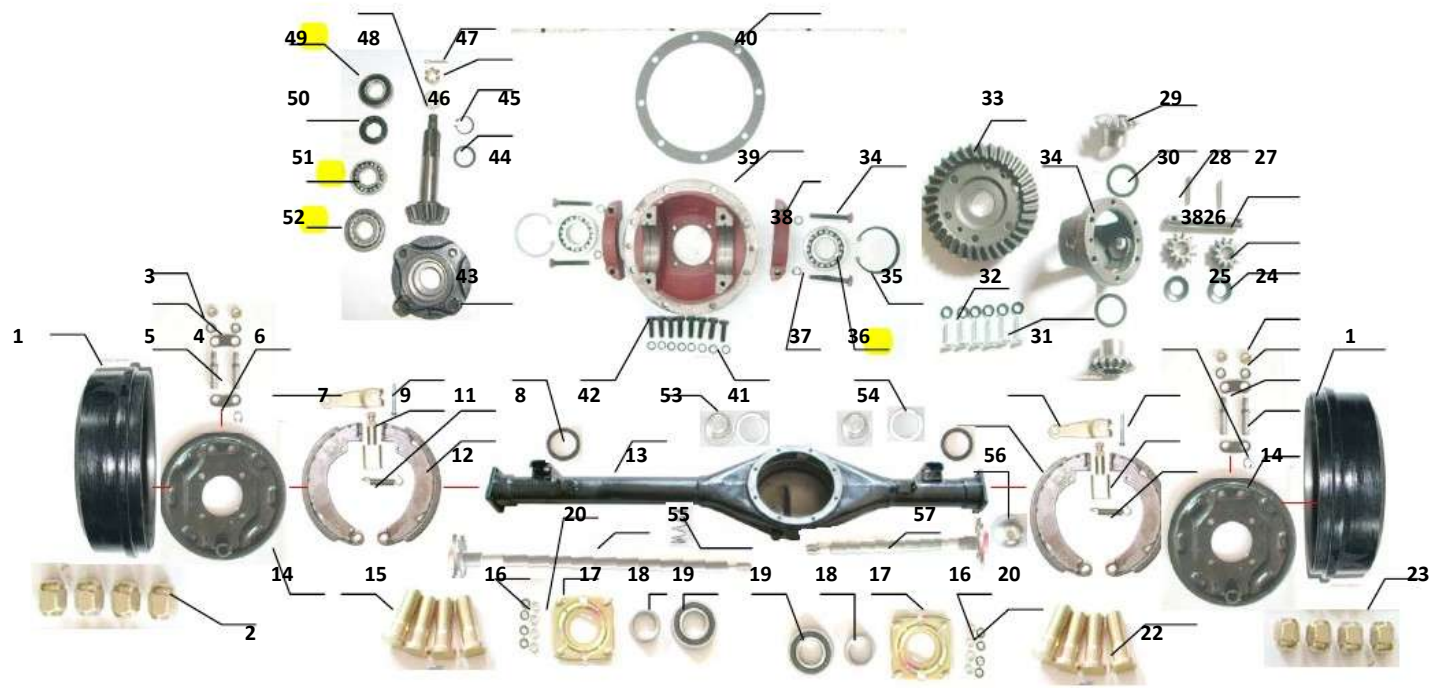
MODELO	FIG	ITEM	CODIGO	DESCRIPCION	No PIEZAS
150-ZH	F15	1	R715010	CAJA FILTRO	1
150-ZH	F15	2	R715018	CAUCHO CAJA FILTRO	1
150-ZH	F15	3	N/A	ABRAZADERA	1
150-ZH	F15	4	R711557	LLAVE DE GASOLINA	1
150-ZH	F15	5	R715069	ESPEJO RETROVISOR	1
150-ZH	F15	6	R714356	GUAYA DE CLUTCH	1
150-ZH	F15	7	R714864	GUAYA DE VELOCIMETRO	1
150-ZH	F15	8	R714355	GUAYA DE ACELERADOR	1
150-ZH	F15	9	R714951	GUAYA DE TACOMETRO	1
150-ZH	F15	10	R714551	GUAYA DE FRENO DE MANO	1
150-ZH	F15	11	R713225	BATERIA	1
150-ZH	F15	12	N/A	N/A	1
150-ZH	F15	13	R715840	JGO DE HERRAMIENTAS	1
150-ZH	F15	14	R714950	REPOSAPIE	1

## F-16 HERRAMIENTAS



MODELO	FIG	ITEM	CODIGO	DESCRIPCION	No PIEZAS
150-ZH	F16	1	N/A	N/A	1
150-ZH	F16	1A	R715840	JUEGO DE HERRAMIENTA	1
150-ZH	F16	2	N/A	N/A	1
150-ZH	F16	3	N/A	N/A	1
150-ZH	F16	4	N/A	N/A	1
150-ZH	F16	5	N/A	N/A	1
150-ZH	F16	6	N/A	N/A	1
150-ZH	F16	7	N/A	N/A	1
150-ZH	F16	8	N/A	N/A	1

# F-17 TRANSMISION MOD. 2011



## F-17 TRANSMISION TRASERA COMPLETA MOD. 2011

MODELO	FIG	ITEM	CODIGO	DESCRIPCION	No PIEZAS
150-ZH	F17	1	R7111082	CAMPANA TRASERA SOLA MOD. 2008	1
150-ZH	F17	1A	R716327	CAMPANA TRASERA SOLA MOD. 2011	1
150-ZH	F17	2	R716342	TUERCA ESPARRAGO	1
150-ZH	F17	3	N/A	N/A	1
150-ZH	F17	4	N/A	N/A	1
150-ZH	F17	5	N/A	N/A	1
150-ZH	F17	6	N/A	N/A	1
150-ZH	F17	7	N/A	N/A	1
150-ZH	F17	8	R716331	RETENEDOR 55X42X8	1
150-ZH	F17	9	N/A	N/A	1
150-ZH	F17	10	N/A	N/A	1
150-ZH	F17	11	N/A	N/A	1
150-ZH	F17	12	R714357	BANDA DE FRENO TRASERA MOD. 2011	1
150-ZH	F17	13	N/A	N/A	1
150-ZH	F17	14	N/A	N/A	1
150-ZH	F17	15	N/A	N/A	1
150-ZH	F17	16	N/A	N/A	1
150-ZH	F17	17	N/A	N/A	1
150-ZH	F17	18	N/A	N/A	1
150-ZH	F17	19	N/A	N/A	1
150-ZH	F17	20	N/A	N/A	1

## F-17 TRANSMISION TRASERA COMPLETA MOD. 2011

MODELO	FIG	ITEM	CODIGO	DESCRIPCION	No PIEZAS
150-ZH	F17	21	R713975	EJE TRANSMISION DERECHO	1
150-ZH	F17	22	R716341	ESPARRAGO	1
150-ZH	F17	23	R716342	TUERCA ESPARRAGO	1
150-ZH	F17	24	R716245	ARANDELA EJE PIÑON INTERMEDIO	1
150-ZH	F17	25	R711889	PIÑON INTERMEDIO	1
150-ZH	F17	26	R715458	PASADOR INTERMEDIO	1
150-ZH	F17	27	N/A	N/A	1
150-ZH	F17	28	N/A	ARANDELA PLANETARIO	1
150-ZH	F17	29	N/A	PIÑON PLANETARIO	1
150-ZH	F17	30	N/A	CAMPANA PORTAPLANETARIO	1
150-ZH	F17	31	N/A	N/A	1
150-ZH	F17	32	N/A	N/A	1
150-ZH	F17	33	R716336	SATELITE PIÑON	1
150-ZH	F17	34	N/A	N/A	1
150-ZH	F17	35	N/A	N/A	1
150-ZH	F17	36	R713262	BALINERA 6206	1
150-ZH	F17	37	N/A	N/A	1
150-ZH	F17	38	N/A	N/A	1
150-ZH	F17	39	R716339	BASE TRANSMISION TRASERA	1
150-ZH	F17	40	N/A	N/A	1
150-ZH	F17	41	N/A	N/A	1

## F-17 TRANSMISION TRASERA COMPLETA MOD. 2011

MODELO	FIG	ITEM	CODIGO	DESCRIPCION	No PIEZAS
150-ZH	F17	42	N/A	N/A	1
150-ZH	F17	43	R716337	BASE EJE REIPIN	1
150-ZH	F17	44	N/A	N/A	1
150-ZH	F17	45	N/A	N/A	1
150-ZH	F17	46	N/A	N/A	1
150-ZH	F17	47	N/A	N/A	1
150-ZH	F17	48	N/A	N/A	1
150-ZH	F17	49	R713486	BALINERA 6004	1
150-ZH	F17	50	R716340	SELLO 34X20X7	1
150-ZH	F17	51	R713486	BALINERA 6004	1
150-ZH	F17	52	N/A	N/A	1
150-ZH	F17	53	N/A	N/A	1
150-ZH	F17	54	N/A	N/A	1
150-ZH	F17	55	N/A	N/A	1
150-ZH	F17	56	N/A	N/A	1
150-ZH	F17	57	R713976	EJE TRANSMISION IZQUIERDO	1



LÍNEA GRATUITA SIGMA: 018000 960 630

[www.sigmamotos.com](http://www.sigmamotos.com)