

SIGMA

MANUAL DE REPUESTOS

SE-150 EN DURO



LÍNEA GRATUITA SIGMA 01 8000 960 630

www.sigmamotos.com



FORMATO No. 1

PARA DILIGENCIAR SUS PEDIDOS POR FAX UTILICE ESTE FORMATO

FORMATO DE PEDIDO PARA SIGMA

Pedido mínimo \$ 350,000 + I.V.A (\$56,000)

FECHA

CÓDIGO

RAZÓN SOCIAL

COMPRADOR

CIUDAD

DIRECCIÓN

TELÉFONO

Página 1 de 2

NOTA: Pueden variar lo precios de la lista mayor sin previo aviso. Cuando llene los espacios para el pedido coloque la referencia.

ITEMS	REFERENCIA	Cantidad	ITEMS	Referencia	Cantidad
1			27		
2			28		
3			29		
4			30		
5			31		
6			32		
7			33		
8			34		
9			35		
10			36		
11			37		
12			38		
13			39		
14			40		
15			41		
16			42		
17			43		
18			44		
19			45		
20			46		
21			47		
22			48		
23			49		
24			50		
25			51		
26			52		

FIRMA :

LÍNEA GRATUITA SIGMA: 018000 960 630

www.sigmamotos.com

E-mail: sigmarepuestos@credititulos.com

COLOMBIA

Barranquilla : (5)3693039 - 3692743 - 3692935 - 3692854 - Cra. 45 No. 62-57 Bodega 1B Entrada por la Calle 63

FORMATO No. 2

PARA DILIGENCIAR SUS PEDIDOS POR FAX UTILICE ESTE FORMATO

FORMATO DE PEDIDO PARA SIGMA

Pedido mínimo \$ 3.50.000 + I.V.A (\$56,000)

FECHA	
CÓDIGO	
RAZÓN SOCIAL	
COMPRADOR	
CIUDAD	
DIRECCIÓN	
TELÉFONO	

Página 2 de 2

NOTA: Pueden variar lo precios de la lista mayor sin previo aviso. Cuando llene los espacios para el pedido coloque la referencia.

ITEMS	REFERENCIA	Cantidad	ITEMS	Referencia	Cantidad
53			79		
54			80		
55			81		
56			82		
57			83		
58			84		
59			85		
60			86		
61			87		
62			88		
63			89		
64			90		
65			91		
66			92		
67			93		
68			94		
69			95		
70			96		
71			97		
72			98		
73			99		
74			100		
75			101		
76			102		
77			103		
78			104		

FIRMA : _____

LÍNEA GRATUITA SIGMA: 018000 960 630

www.sigmamotos.com

E-mail: sigmarepuestos@credititulos.com

COLOMBIA

Barranquilla : (5)3693039 - 3692743 - 3692935 - 3692854 - Cra. 45 No. 62-57 Bodega 1B Entrada por la Calle 63

FORMATO DE CONSIGNACION PARA ENVIO DE FAX

FECHA	
CÓDIGO	
RAZÓN SOCIAL	
CIUDAD	
DIRECCION	
TELÉFONO	

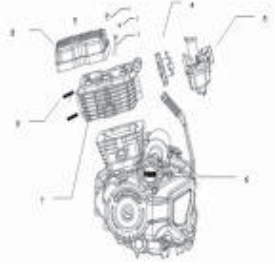
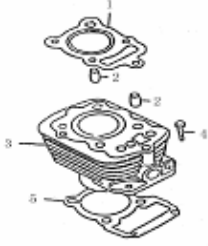
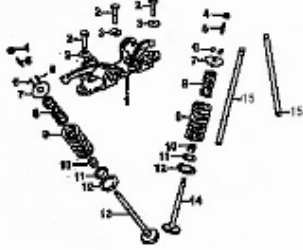
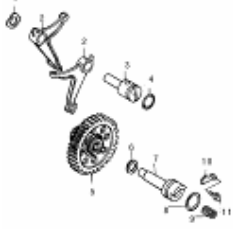
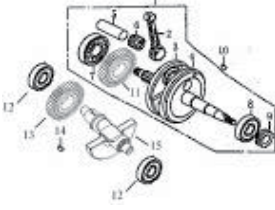

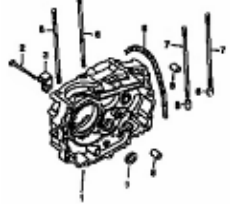
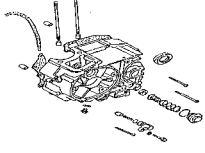
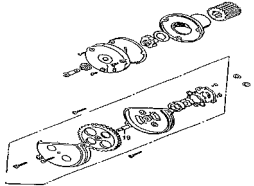
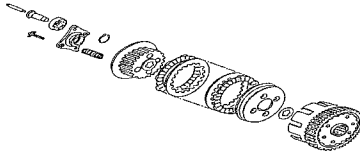
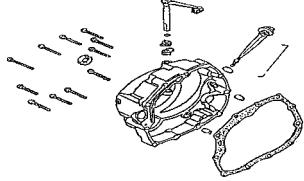
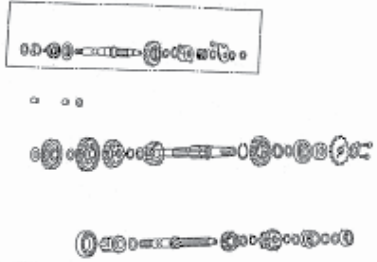
IMPORTANTE

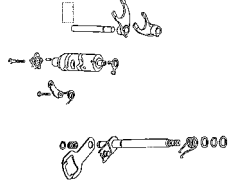
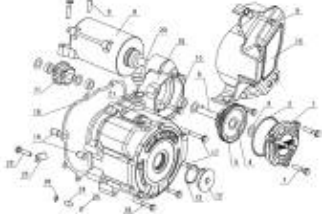
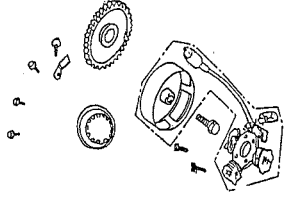

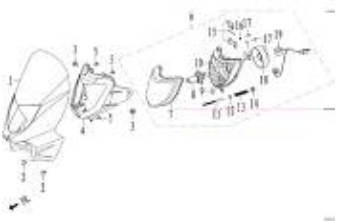
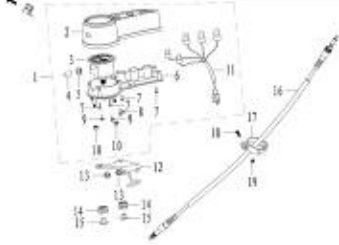


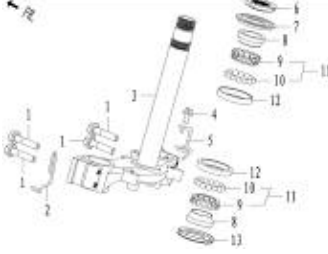
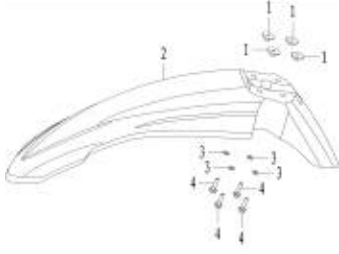
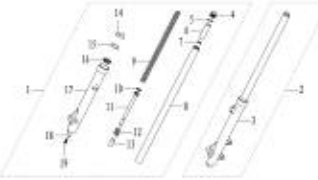

Cuando realice abonos a cuentas de SIGMA MOTORS, tanto en efectivo como en cheques entregados a nuestro corredor se debe exigir un recibo de caja prenumerado, con el logotipo de nuestra empresa

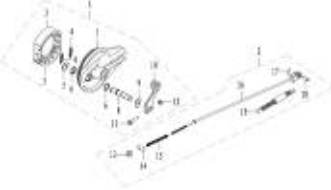
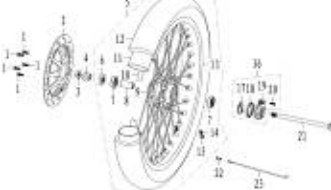
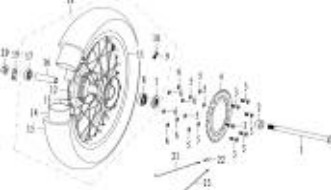


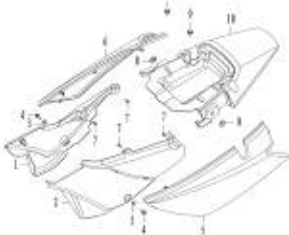






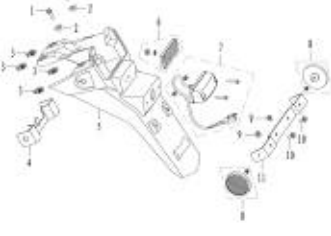
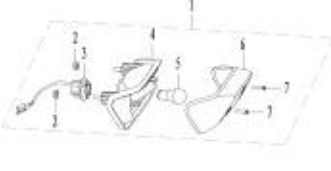
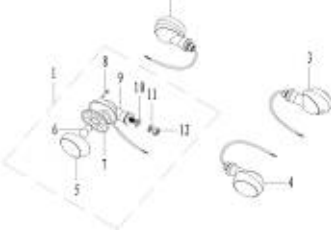
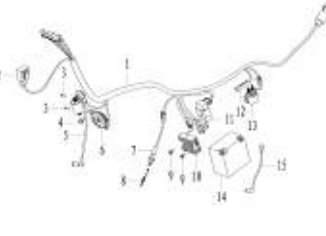
**PEGUE AQUÍ SU
CONSIGNACION**


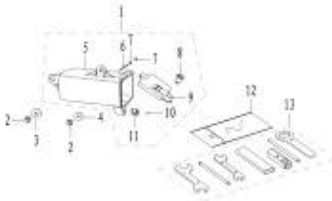
VALOR CONSIGNADO	Valor efectivo	Valor cheque	No. Cheque y Banco
A facturas número:			
A cheque devuelto		Número cheque	Banco
Descuento			
Devolución			
Mayor valor cobrado			
Retención en la fuente			
Otros			
TOTAL DEDUCCIONES			
MARQUE CON UNA "X" LA CUENTA CORRESPONDIENTE DONDE CONSIGNÓ			
	Cuenta corriente: Creditulos		
BANCO DE BOGOTA	170-10775-9		
BANCO DE OCCIDENTE	80809421-3		
BANCOLOMBIA	474-117320-47		
BANCO AGRARIO (CREDITULOS)	1601-016699-5		

Cra. 45 No. 62-57 Bodega 1B Entrada por la Calle 63
 Tels: (5)3693039 - 3692743 - 3692935 - 3692854 - Línea Gratuita Nacional Respuestos 01 8000 960 631
 E-mail: sigmarepuestos@creditulos.com
www.sigmamotors.com.co
 Barranquilla - Colombia

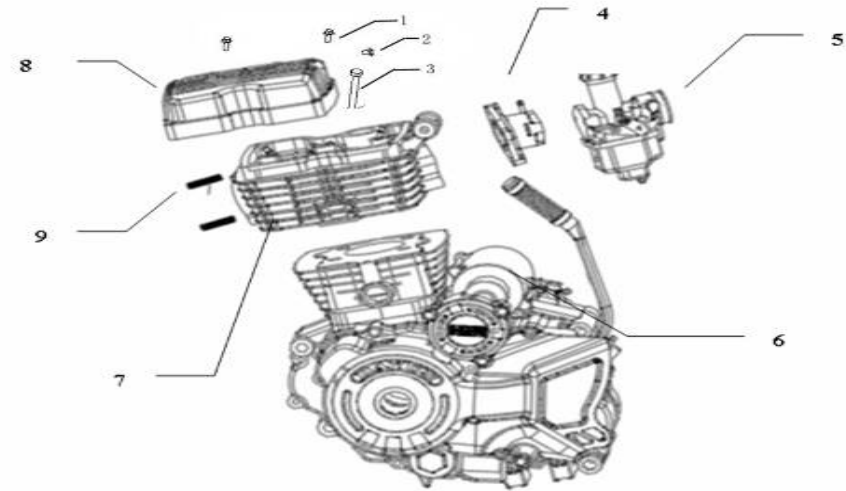
<p>E1 CULATA</p>	<p>E2 CILINDRO</p>	<p>E3 VALVULAS</p>	<p>E4 ARBOL DE LEVAS</p>
			
<p>E5 CIGUEÑAL</p>	<p>E6 PISTON</p>	<p>E7 CARCAZA</p>	<p>E8 CARCAZA</p>
			
<p>E9 BOMBA DE ACEITE</p>	<p>E10 MANZANA DE CLUTCH</p>	<p>E11 CARCAZA</p>	<p>E12 CAJA TRANSMISION</p>
			

<p>E13 EJE DE CAMBIO</p> 	<p>E14 CARCAZAS</p> 	<p>E15 BOBINA CORONA</p> 	<p>E16 CARBURADOR</p> 
<p>F1 CARENAJE</p> 	<p>F2 VELOCIMETRO</p> 	<p>F3 COMANDOS Y GUAYAS</p> 	<p>F4 MANUBRIO</p> 
<p>F5 CUNAS</p> 	<p>F6 GUARDA. DELANTERO</p> 	<p>F7 TELESCOPICOS</p> 	<p>F8 SISTEMA DE FRENO COMPLETO</p> 

<p>F9 PORTABANDA</p> 	<p>F10 LLANTA DELANTERA</p> 	<p>F11 LLANTA TRASERA</p> 	<p>F12 TANQUE</p> 
<p>F13 SILLIN</p> 	<p>F14 TAPAS LATERALES</p> 	<p>F15 CAJA FILTRO</p> 	<p>F16 MOFLE</p> 
<p>F17 PEDALES</p> 	<p>F18 REPOSAPIES</p> 	<p>F19 TIJERA</p> 	<p>F20 MONOSHOCK</p> 
<p>F21 GUARDABARRO TRASERO</p> 	<p>F22 STOP</p> 	<p>F23 DIRECCIONALES</p> 	<p>F24 INSTALACION</p> 

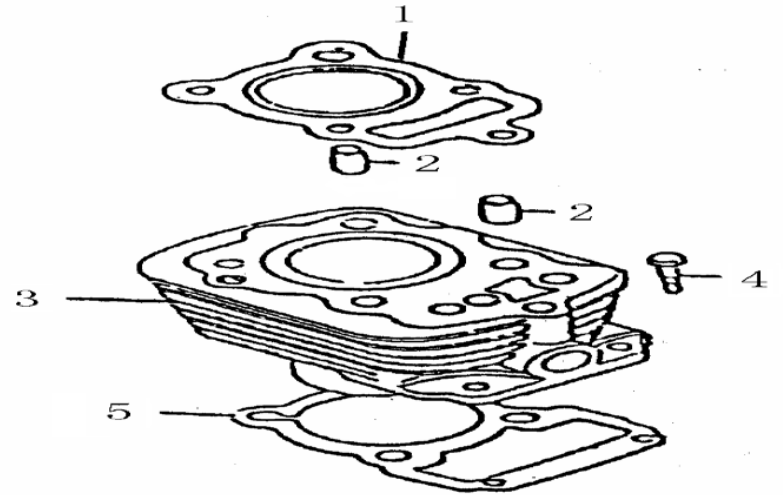
F25 CHASIS	F26 HERRAMIENTAS		
			

E1 CULATA



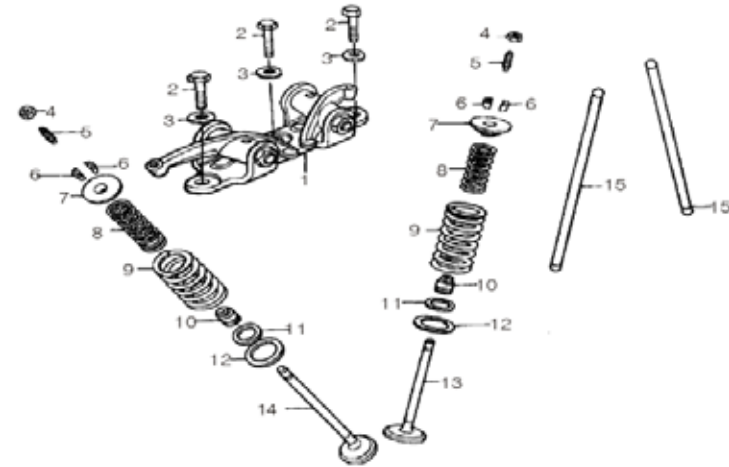
MODELO	FIG	ITEM	CODIGO	DESCRIPCION	No PIEZAS
SE-150	E1	1	N/A	N/A	1
SE-150	E1	2	N/A	N/A	1
SE-150	E1	3	N/A	N/A	1
SE-150	E1	4	R7121339	CONECTOR CARBURADOR 100-5A/150-8/SE-150	1
SE-150	E1	5	R713866	CARBURADOR 150-8/9/SE-150/150-ZH	1
SE-150	E1	6	R712414	MOTOR DE ARRANQUE 125-2A/150-8/9/SE-150/ZH	1
SE-150	E1	7	R712892	CULATA	1
SE-150	E1	8	R712882	TAPA CULATA 125-2A/150-8/9/SE/ZH	1
SE-150	E1	9	N/A	N/A	1

E2 CILINDRO



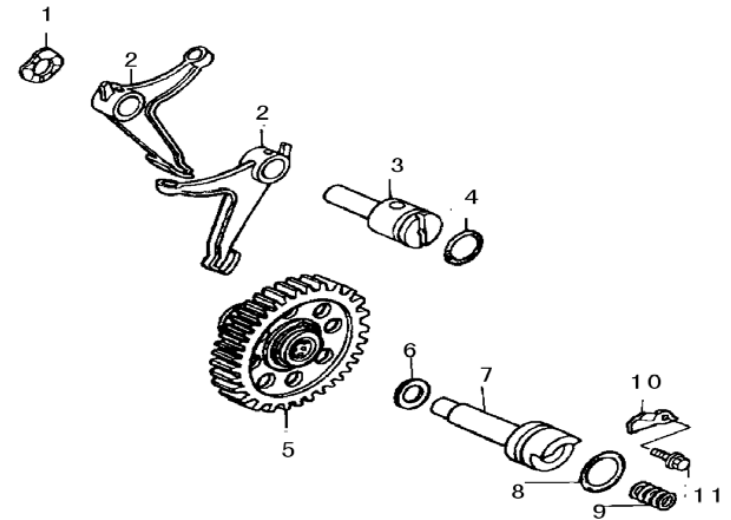
MODELO	FIG	ITEM	CODIGO	DESCRIPCION	No PIEZAS
SE-150	E2	1	R714430	EMPAQUE CULATA 150-8/9/SE/ZH	1
SE-150	E2	2	N/A	N/A	1
SE-150	E2	3	R712182	CILINDRO 150-8/9/SE/ZH	1
SE-150	E2	4	N/A	N/A	1
SE-150	E2	5	R712040	EMPAQUE CILINDRO 150-8/9/SE/ZH	1

E3 VALVULAS



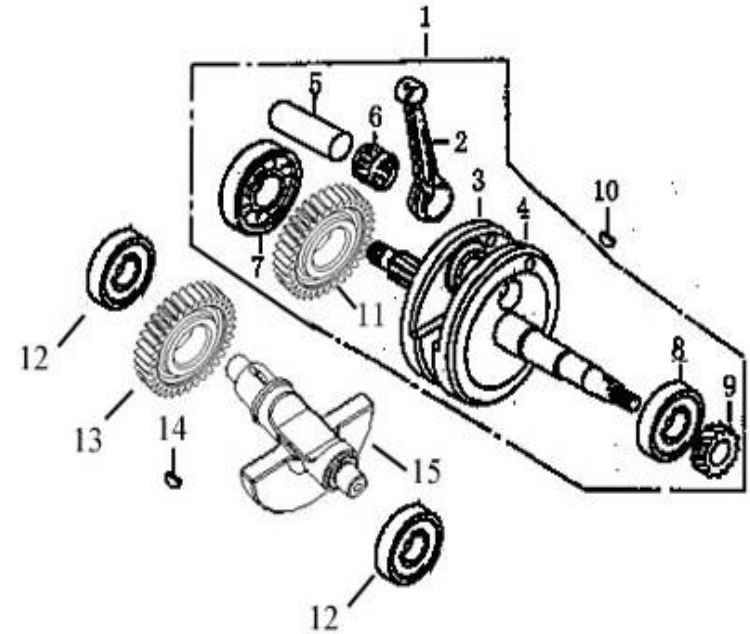
MODELO	FIG	ITEM	CODIGO	DESCRIPCION	No PIEZAS
SE-150	E3	1	R712439	MESA BALACIN COMPLETA 125-2A/8/9/SE/ZH/AKT 125	1
SE-150	E3	2	N/A	N/A	3
SE-150	E3	3	N/A	N/A	3
SE-150	E3	4	N/A	N/A	2
SE-150	E3	5	N/A	N/A	2
SE-150	E3	6	R712412	CUÑA DE VALVULAS	2
SE-150	E3	7	N/A	N/A	2
SE-150	E3	8	N/A	N/A	1
SE-150	E3	9	N/A	N/A	1
SE-150	E3	10	R712175	SELLO DE VALVULA 125-2A/150-8/9/SE/150-ZH/AKT 125	1
SE-150	E3	11	N/A	N/A	2
SE-150	E3	12	N/A	N/A	2
SE-150	E3	13	R712088	VALVULA DE ADMISION 125-2A/150-8/9/SE/150-ZH/AKT 125	1
SE-150	E3	14	R712087	VALVULA DE SCAPE 125-2A/150-8/9/SE/150-ZH/AKT 125	1
SE-150	E3	15	R712429	VARILLA IMPULSADORA 125-2A/150-8/9/SE/150-ZH/AKT 125	1

E4 ARBOL DE LEVA



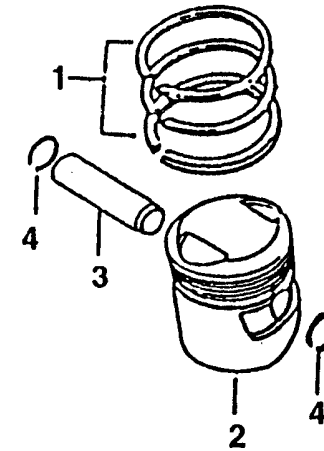
MODELO	FIG	ITEM	CODIGO	DESCRIPCION	No PIEZAS
SE-150	E4	1	N/A	N/A	1
SE-150	E4	2	R712449	BALANCINES ADM/SCA 125-2A/150-8/9/SE/ZH/AKT 125	1
SE-150	E4	3	R712404	EJE BALACIN	1
SE-150	E4	4	N/A	N/A	1
SE-150	E4	5	R712455	ARBOL DE LEVA 125-2A/150-8/9/SE/ZH/AKT 125/JINCHEN125	1
SE-150	E4	6	N/A	N/A	1
SE-150	E4	7	R712413	PASADOR ARBOL DE LEVA 125-2A/150-8/9/SE/ZH/AKT 125/JINCHENG 125	1
SE-150	E4	8	N/A	N/A	1
SE-150	E4	9	N/A	N/A	1
SE-150	E4	10	N/A	N/A	1
SE-150	E4	11	N/A	N/A	1

E5 CIGUEÑAL



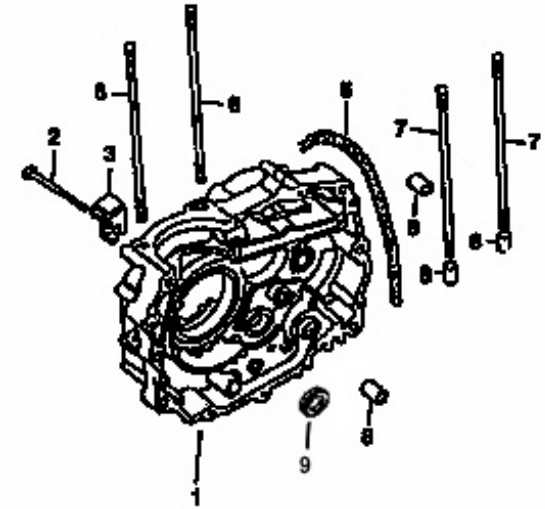
MODELO	FIG	ITEM	CODIGO	DESCRIPCION	No PIEZAS
SE-150	E5	1	R713521	CIGÜEÑAL 150-8/9/SE-150/ZH, DIENTE RECTO	1
SE-150	E5	2	R712426	BIELA	1
SE-150	E5	4	N/A	N/A	1
SE-150	E5	5	R712389	PASADOR BIELA 125-2A/150-8/9/SE/ZH	1
SE-150	E5	6	N/A	N/A	1
SE-150	E5	7	N/A	N/A	1
SE-150	E5	8	N/A	N/A	1
SE-150	E5	9	N/A	N/A	1
SE-150	E5	10	N/A	N/A	1
SE-150	E5	11	N/A	N/A	1
SE-150	E5	12	N/A	N/A	1
SE-150	E5	13	R713548	PIÑON BALANCEADOR 150-8/9/SE-150	1
SE-150	E5	14	N/A	N/A	1
SE-150	E5	15	R713578	BALANCEADOR 150-8/9/SE-150	1

E6 PISTON



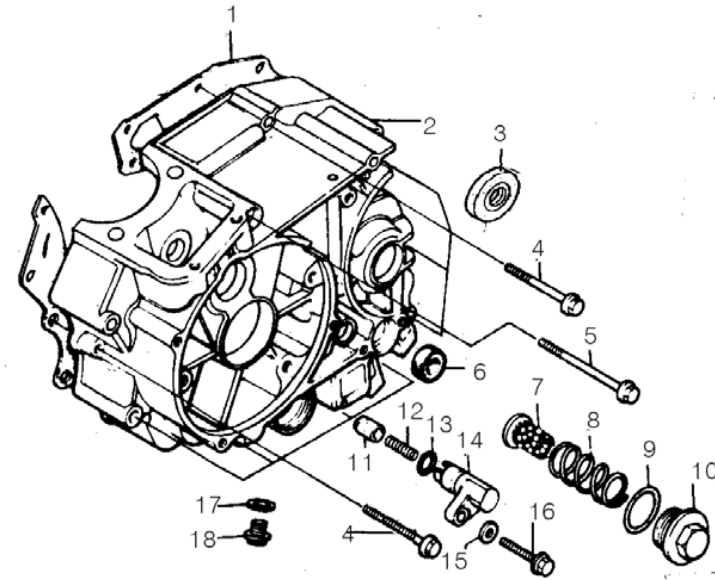
MODELO	FIG	ITEM	CODIGO	DESCRIPCION	No PIEZAS
SE-150	E6	1	R712159	JGO DE ANILLOS 150-4/7/8/9/SE/ZH	1
SE-150	E6	2	R712170	PISTON SOLO 150-4/7/8/9/SE/ZH	1
SE-150	E6	2A	R715617	KIT PISTON 150-8/9/SE/150-ZH, STD	1
SE-150	E6	2B	R712066	KIT PISTON 150-8/9/SE/150-ZH, 0.25	1
SE-150	E6	2C	R715618	KIT PISTON 150-8/9/SE/150-ZH, 0.50	1
SE-150	E6	3	R712172	PASADOR PISTON	1
SE-150	E6	4	R712173	PIN PISTON	1

E7 TAPA CLUTCH



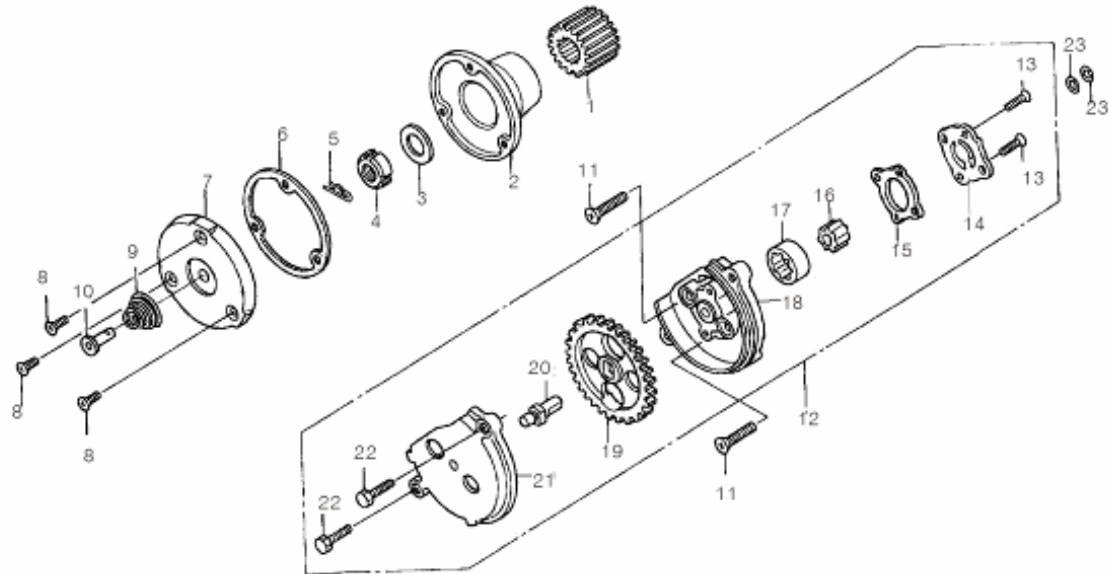
MODELO	FIG	ITEM	CODIGO	DESCRIPCION	No PIEZAS
SE-150	E7	1	R7121202	CARCAZA CENTRO MOTOR DERECHA	1
SE-150	E7	2	N/A	N/A	1
SE-150	E7	3	N/A	N/A	1
SE-150	E7	4	N/A	N/A	1
SE-150	E7	5	N/A	N/A	1
SE-150	E7	6	N/A	N/A	2
SE-150	E7	7	N/A	N/A	2
SE-150	E7	8	N/A	N/A	4

E8 TAPA BOBINA



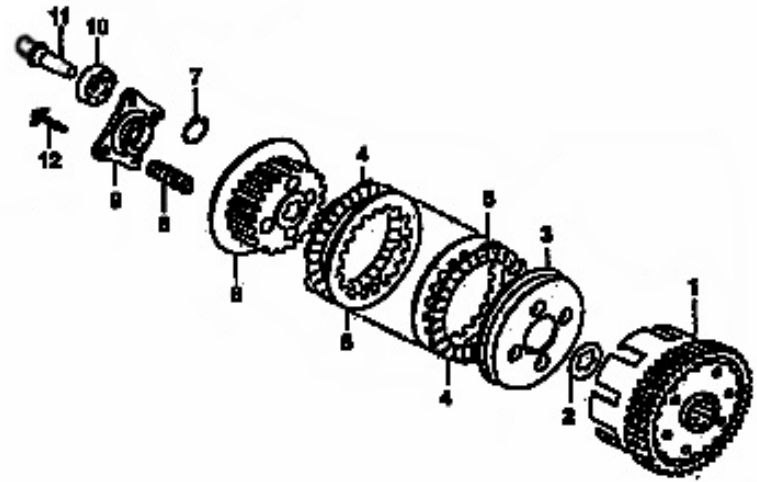
MODELO	FIG	ITEM	CODIGO	DESCRIPCION	No PIEZAS
SE-150	E8	1	R714534	EMPAQUE CENTRO MOTOR	1
SE-150	E8	2	N/A	CARCAZA MOTOR IZQUIERDO NUMERACION	1
SE-150	E8	3	N/A	N/A	1
SE-150	E8	4	N/A	N/A	2
SE-150	E8	5	N/A	N/A	1
SE-150	E8	6	N/A	N/A	1
SE-150	E8	7	N/A	N/A	1
SE-150	E8	8	N/A	N/A	1
SE-150	E8	9	N/A	N/A	1
SE-150	E8	10	N/A	N/A	1
SE-150	E8	11	N/A	N/A	1
SE-150	E8	12	N/A	N/A	1
SE-150	E8	13	N/A	N/A	1
SE-150	E8	14	N/A	N/A	1
SE-150	E8	15	N/A	N/A	1
SE-150	E8	16	N/A	N/A	1
SE-150	E8	17	N/A	N/A	1
SE-150	E8	18	N/A	N/A	1

E9 BOMBA DE ACEITE



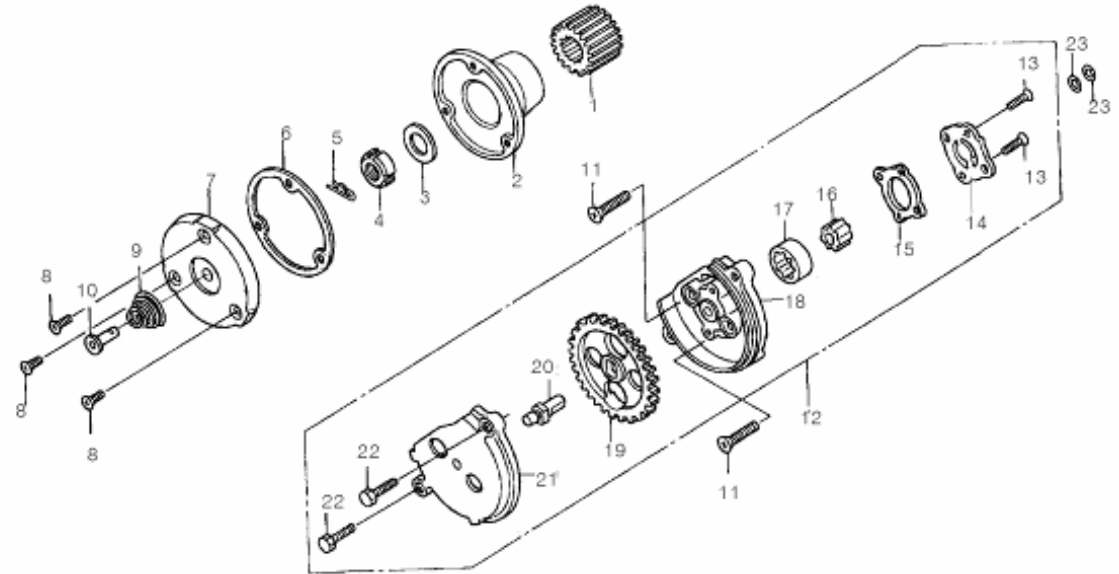
MODELO	FIG	ITEM	CODIGO	DESCRIPCION	No PIEZAS
SE-150	E9	1	R712942	PIÑON PRIMARIO ROTOR BOMBA DE ACEITE 18T	1
SE-150	E9	2	R712071	TAPA BOMBA DE ACEITE	1
SE-150	E9	3	N/A	N/A	1
SE-150	E9	4	N/A	N/A	1
SE-150	E9	5	N/A	N/A	1
SE-150	E9	6	R714747	EMPAQUE BOMBA DE ACEITE	1
SE-150	E9	7	N/A	N/A	1
SE-150	E9	8	N/A	N/A	1
SE-150	E9	9	N/A	N/A	1
SE-150	E9	10	N/A	N/A	1
SE-150	E9	11	N/A	N/A	1
SE-150	E9	12	R712278	BOMBA DE ACEITE	1
SE-150	E9	13	N/A	N/A	1
SE-150	E9	14	N/A	N/A	1
SE-150	E9	15	N/A	N/A	1
SE-150	E9	16	N/A	N/A	1
SE-150	E9	17	N/A	N/A	1
SE-150	E9	18	N/A	N/A	1

E10 MANZANA DE CLUTCH



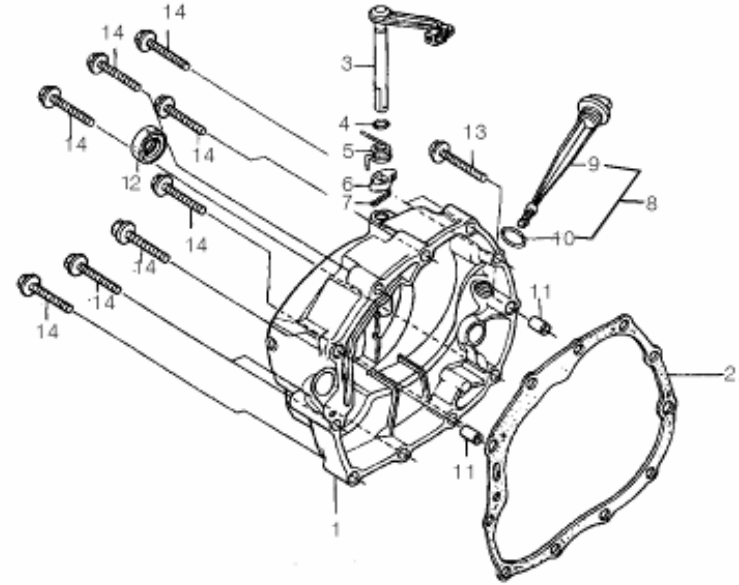
MODELO	FIG	ITEM	CODIGO	DESCRIPCION	No PIEZAS
SE-150	E10	1	R717051	MANZANA DE CLUTCH SOLA	1
SE-150	E10	2	R715271	ARANDELA MANZANA DE CLUTCH ESTRIADA	1
SE-150	E10	3	R712921	PRENSA DE CLUTCH	1
SE-150	E10	4	R712353	DISCOS DE CLUTCH	5
SE-150	E10	5	R712924	SEPARADOR DE CLUTCH	4
SE-150	E10	6	R7111012	PRENSA DE CLUTCH CENTRAL	1
SE-150	E10	7	N/A	N/A	1
SE-150	E10	8	N/A	N/A	1
SE-150	E10	9	R712922	TAPA PRENSADOR DE CLUTCH	1
SE-150	E10	10	R712902	BALINERA DE CLUTCH 6001	1
SE-150	E10	11	N/A	N/A	1
SE-150	E10	12	N/A	N/A	1
SE-150	E10	13	N/A	N/A	1
SE-150	E10	14	R711314	MANZANA DE CLUTCH COMPLETO DE 6 DISCOS 150/8/9/SE/ZH	1

E9 BOMBA DE ACEITE



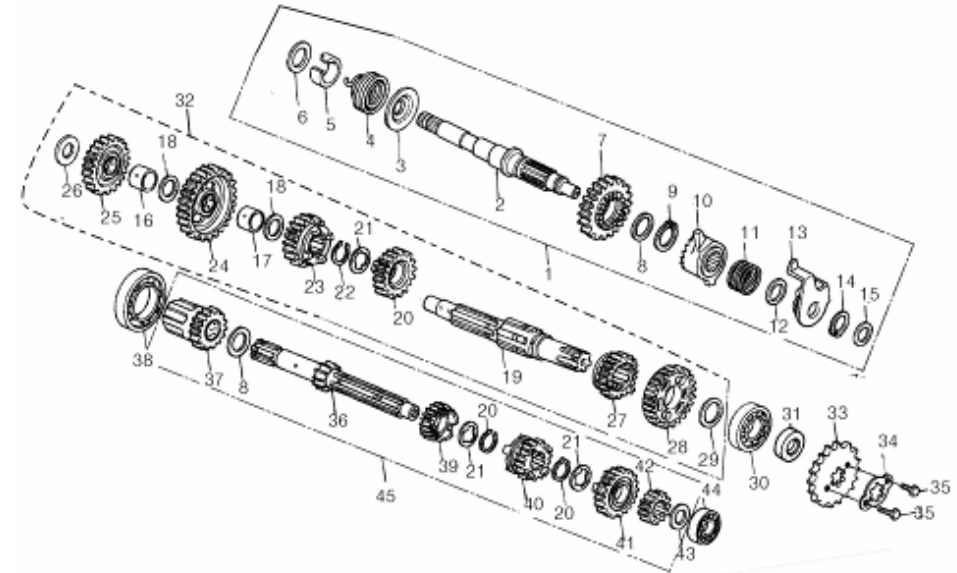
MODELO	FIG	ITEM	CODIGO	DESCRIPCION	No PIEZAS
SE-150	E9	19	N/A	N/A	1
SE-150	E9	20	N/A	N/A	1
SE-150	E9	21	N/A	N/A	1
SE-150	E9	22	N/A	N/A	1
SE-150	E9	23	N/A	N/A	1

E11 TAPA CLUTCH



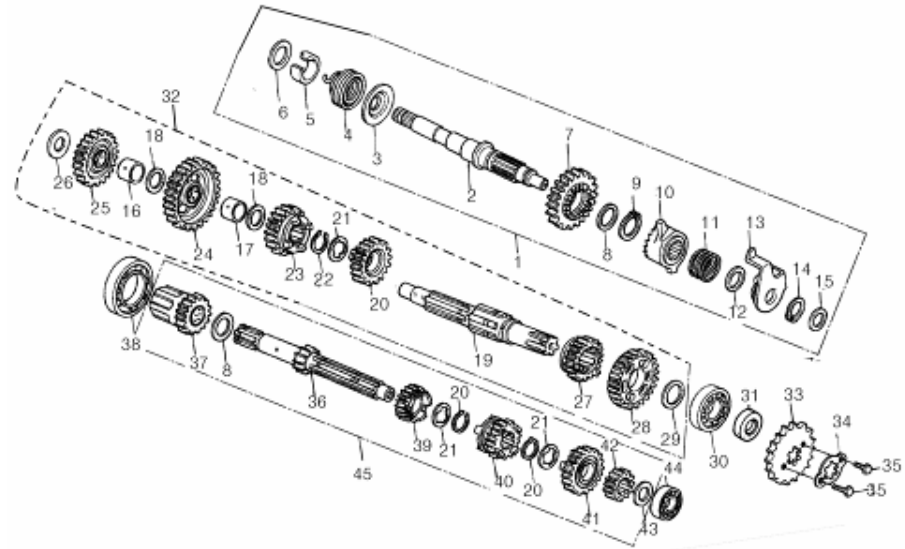
MODELO	FIG	ITEM	CODIGO	DESCRIPCION	No PIEZAS
SE-150	E11	1	R7121096	TAPA CLUTCH MOTOR LADO DERECHO	1
SE-150	E11	2	R714513	EMPAQUE TAPA CLUTCH	1
SE-150	E11	3	R7121065	LEVA DE CLUTCH 125-2A/8	1
SE-150	E11	4	R715563	ORING LEVA DE CLUTCH	1
SE-150	E11	5	R7121281	RESORTE LEVA DE CLUTCH	1
SE-150	E11	6	R711990	LEVA DE CLUTCH UÑA	1
SE-150	E11	7	N/A	N/A	1
SE-150	E11	8	N/A	N/A	2
SE-150	E11	9	R712232	TAPON MEDIDOR DE ACEITE	1
SE-150	E11	10	N/A	N/A	1
SE-150	E11	11	N/A	N/A	2
SE-150	E11	12	R7121050	RETEN EJE DE CRANK	1
SE-150	E11	13	N/A	N/A	1
SE-150	E11	14	N/A	N/A	8

E12 EJE CRANK CAJA TRANSMISION



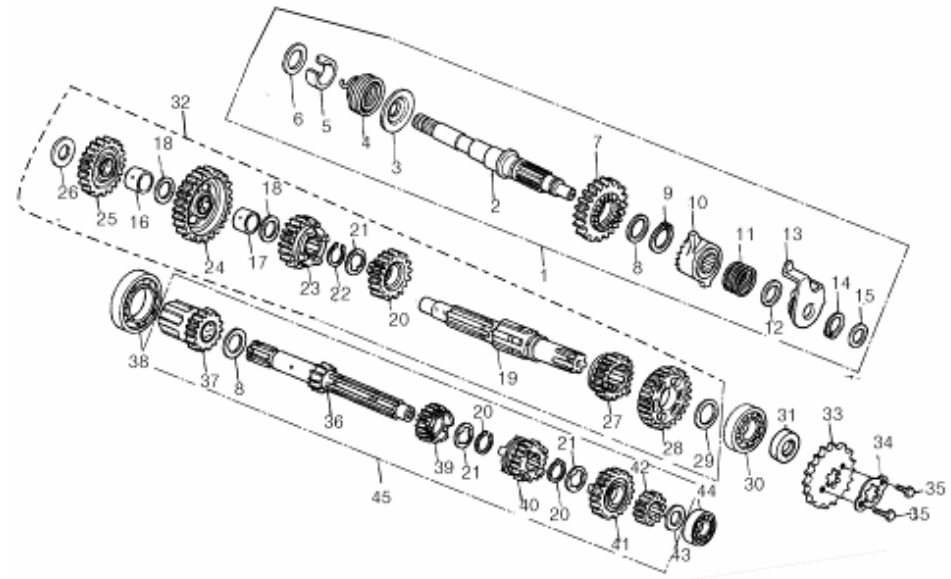
MODELO	FIG	ITEM	CODIGO	DESCRIPCION	No PIEZAS
SE-150	E12	1	R712275	EJE DE CRANK COMPLETO	1
SE-150	E12	2	R712960	EJE DE CRANK SOLO	1
SE-150	E12	3	R7121269	ARANDELA RESORTE CRANK	1
SE-150	E12	4	R712958	RESORTE CRANK	1
SE-150	E12	5	R712957	GUIA RESORTE CRANK	1
SE-150	E12	6	R7121267	ARANDELA GUIA RESORTE CRANK	1
SE-150	E12	7	R712938	PIÑON EJE DE CRANK	1
SE-150	E12	8	R7121264	ARANDELA EJE DE CRANK 20mm	1
SE-150	E12	9	R7121297	PIN EJE DE CRANK	1
SE-150	E12	10	R712562	PIÑON CRANK # 2 RACHET	
SE-150	E12	11	R7121232	RESORTE PIÑON CRANK # 2	1
SE-150	E12	12	R7121267	ARANDELA EJE DE CRANK 16mm	1
SE-150	E12	13	R712959	ARANDELA PIÑON CRANK # 2 UÑA	1
SE-150	E12	14	N/A	N/A	1
SE-150	E12	15	N/A	N/A	1
SE-150	E12	16	N/A	N/A	1
SE-150	E12	17	N/A	N/A	1
SE-150	E12	18	N/A	N/A	1

E12 EJE CRANK CAJA TRANSMISION



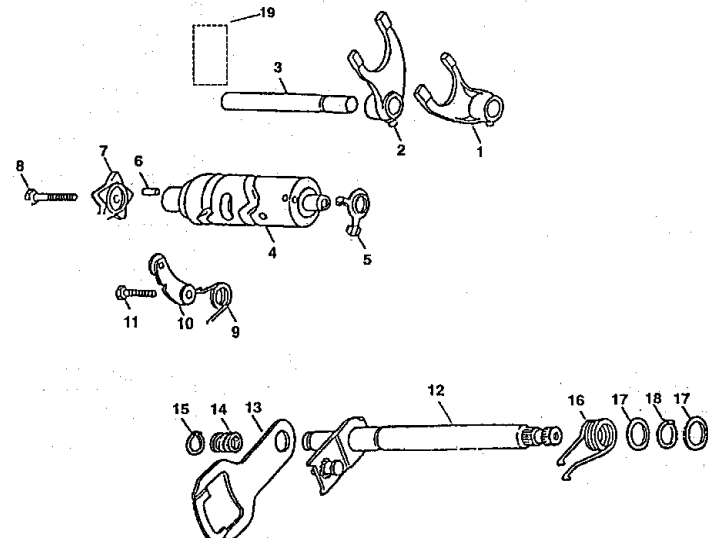
MODELO	FIG	ITEM	CODIGO	DESCRIPCION	No PIEZAS
SE-150	E12	19	R7151002	EJE DE SALIDA SOLO	1
SE-150	E12	20	R712574	PIÑON 4TA EJE DE SALIDA	1
SE-150	E12	21	N/A	N/A	1
SE-150	E12	22	N/A	N/A	1
SE-150	E12	23	R712575	PIÑON DE 3RA EJE DE SALIDA	1
SE-150	E12	24	R712570	PIÑON DE 1RA EJE DE SALIDA	1
SE-150	E12	25	R712576	PIÑON CRANK EJE P/SALIDA	1
SE-150	E12	26	N/A	N/A	1
SE-150	E12	27	R712573	PIÑON EJE SALIDA 5TA	1
SE-150	E12	28	R712558	PIÑON EJE SALIDA 2DA	1
SE-150	E12	29	N/A	N/A	1
SE-150	E12	30	R712981	BALINERA 6204 EJE SECUNDARIO	1
SE-150	E12	31	R712900	RETEN PIÑON SALIDA	1
SE-150	E12	32	R712944	EJE DE SALIDA COMPLETO	1
SE-150	E12	33	R711209	PIÑON SALIDA	1
SE-150	E12	34	R7111040	ARANDELA PIÑON SALIDA	1
SE-150	E12	35	R715901	TORNILLO EXAGONO	1
SE-150	E12	36	R712563	EJE DE CLUTCH SOLO	1

E12 EJE CRANK CAJA TRANSMISION



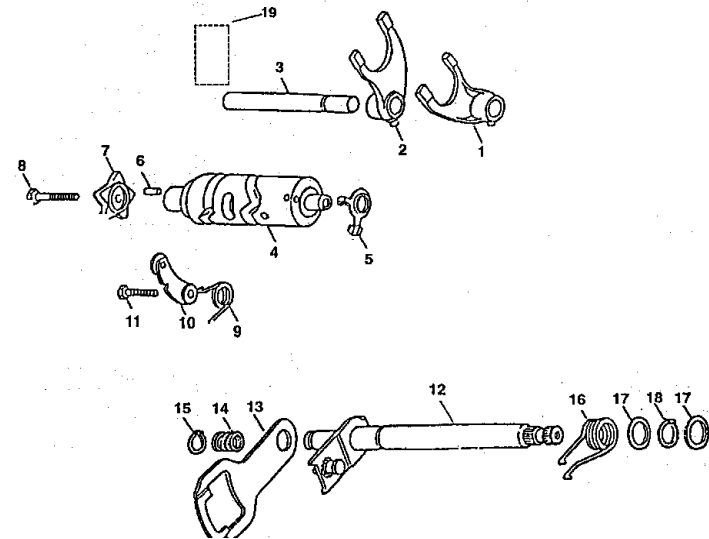
MODELO	FIG	ITEM	CODIGO	DESCRIPCION	No PIEZAS
SE-150	E12	37	R712568	PIÑON CRANK EJE DE CLUTCH	1
SE-150	E12	38	R712369	BALINERA EJE DE CLUTCH GRANDE	1
SE-150	E12	39	R712565	PIÑON EJE DE CLUTCH 3RA	1
SE-150	E12	40	R712566	PIÑON EJE DE CLUTCH 4TA	1
SE-150	E12	41	R712567	PIÑON EJE DE CLUTCH 5TA	1
SE-150	E12	42	R712564	PIÑON EJE DE CLUTCH 2DA	1
SE-150	E12	43	N/A	N/A	1
SE-150	E12	44	N/A	N/A	1
SE-150	E12	45	R712549	EJE DE CLUTCH CON PIÑONES	1

E13 GARRA SELECTORA CAMBIOS



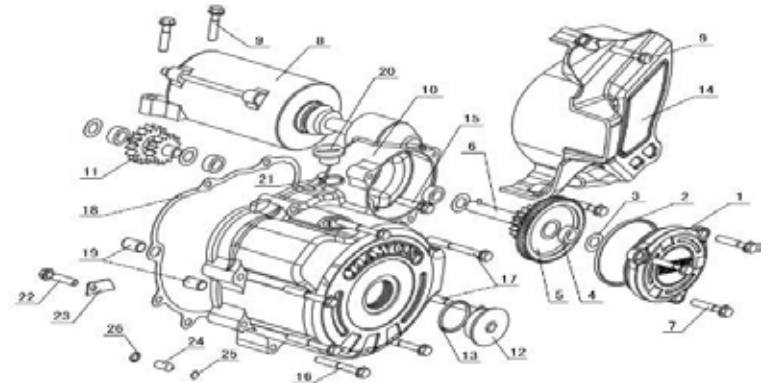
MODELO	FIG	ITEM	CODIGO	DESCRIPCION	No PIEZAS
SE-150	E13	1	R715497	GARRA SELECTORA 1 125-2A/8/SE-150	1
SE-150	E13	2	R715498	GARRA SELECTORA 2 125-2A/8/SE-150	1
SE-150	E13	3	R7121277	EJE PASADOR GARRA SELECTORA	1
SE-150	E13	4	R712352	SELECTOR DE CAMBIO 125-2A/150-8/9/SE/ZH	1
SE-150	E13	5	R715266	ARANDELA DE CAMBIOS	1
SE-150	E13	6	N/A	N/A	1
SE-150	E13	7	R712956	ESTRELLA SELECTOR DE CAMBIO 125-2A/150-8/9/SE/ZH	1
SE-150	E13	8	R711908	TORNILLO EXAGONO C/08MM 6X25	1
SE-150	E13	9	R715671	RESORTE TOPE SELECTOR DE CAMBIO	1
SE-150	E13	10	R715764	LEVA SELECTOR DE CAMBIO	1
SE-150	E13	11	R715862	TORNILLO EXAGONO C/08MM 6X20	1
SE-150	E13	12	R712276	EJE DE CAMBIO SOLO 125-2A/150-8/9/SE/ZH	1
SE-150	E13	13	R711944	PLATINA EJE DE CAMBIO	1
SE-150	E13	14	R7111041	RESORTE PLATINA EJE DE CAMBIO	1
SE-150	E13	15	N/A	N/A	1
SE-150	E13	16	R714600	RESORTE EJE DE CAMBIO	1
SE-150	E13	17	R7111014	ARANDELA EJE DE CAMBIO	1
SE-150	E13	18	R7111011	PIN EJE DE CAMBIO	1

E13 GARRA SELECTORA CAMBIOS



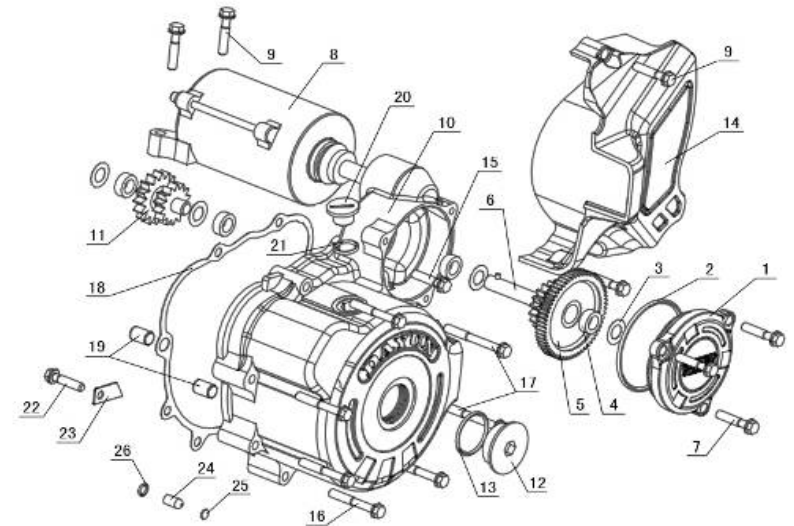
MODELO	FIG	ITEM	CODIGO	DESCRIPCION	No PIEZAS
SE-150	E13	19	R715499	GARRA SELECTORA 3 125-2A/150-8/SE-150	1
SE-150	E13	20	R712216	EJE DE CAMBIO COMPLETO	8

E14 TAPA PIÑON SALIDA



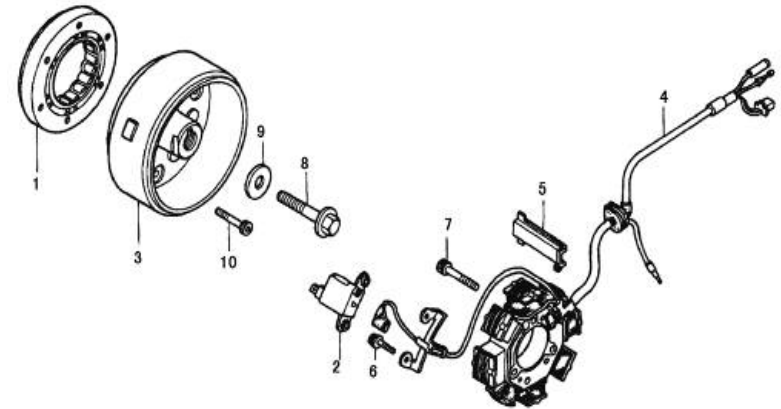
MODELO	FIG	ITEM	CODIGO	DESCRIPCION	No PIEZAS
SE-150	E14	1	R716388	TAPA PIÑON ARRANQUE DOBLE	1
SE-150	E14	2	N/A	N/A	1
SE-150	E14	3	N/A	N/A	1
SE-150	E14	4	N/A	N/A	1
SE-150	E14	5	N/A	N/A	1
SE-150	E14	6	N/A	N/A	1
SE-150	E14	7	N/A	N/A	2
SE-150	E14	8	R712414	MOTOR DE ARRANQUE 125-2A/150-8/9/SE-150	1
SE-150	E14	9	N/A	N/A	1
SE-150	E14	10	R717056	TAPA PIÑON MOTOR DE ARRANQUE IZQ	1
SE-150	E14	11	N/A	N/A	1
SE-150	E14	12	N/A	N/A	1
SE-150	E14	13	N/A	N/A	1
SE-150	E14	14	R716350	TAPA PIÑON SALIDA	1
SE-150	E14	15	N/A	N/A	1
SE-150	E14	16	N/A	N/A	1

E14 TAPA PIÑON SALIDA



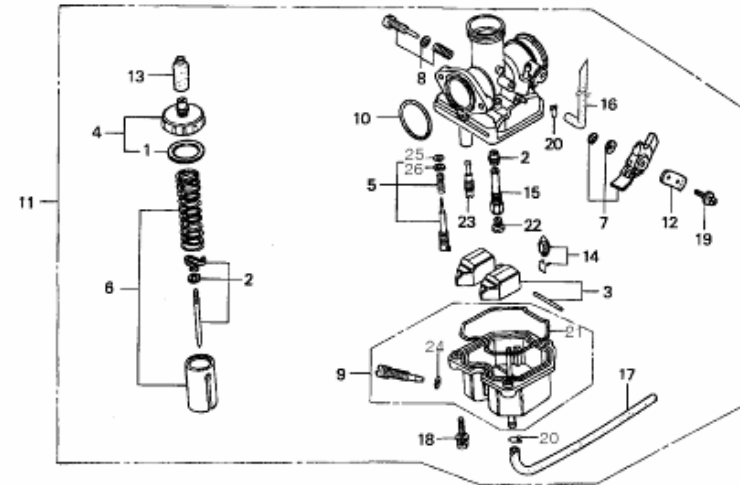
MODELO	FIG	ITEM	CODIGO	DESCRIPCION	No PIEZAS
SE-150	E14	17	N/A	N/A	1
SE-150	E14	18	N/A	N/A	1
SE-150	E14	19	N/A	N/A	1
SE-150	E14	20	N/A	N/A	1
SE-150	E14	21	N/A	N/A	1
SE-150	E14	22	N/A	N/A	1
SE-150	E14	23	N/A	N/A	1
SE-150	E14	24	N/A	N/A	1
SE-150	E14	25	N/A	N/A	1
SE-150	E14	26	N/A	N/A	1

E15 BOBINA / VOLANTA



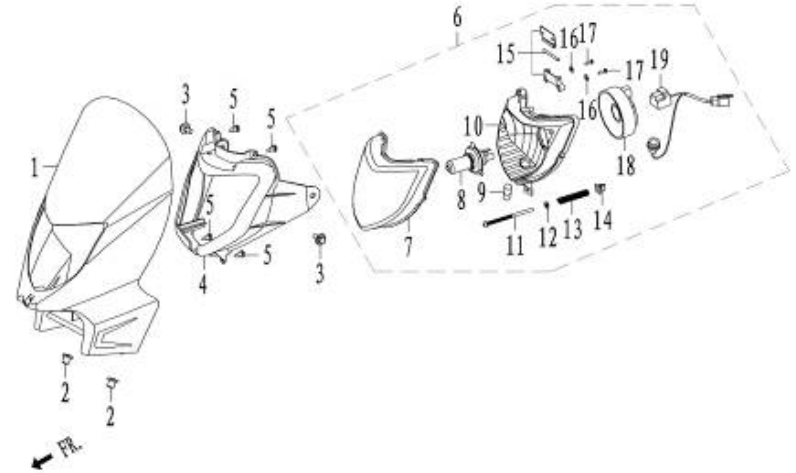
MODELO	FIG	ITEM	CODIGO	DESCRIPCION	No PIEZAS
SE-150	E15	1	R712934	VENDIX 125-2A/150-8/9/SE-150/ZH/AKT 125	1
SE-150	E15	2	N/A	N/A	1
SE-150	E15	3	R712018	VOLANTA	1
SE-150	E15	4	R713252	BOBINA CORONA 125-2A/150-8/9/SE-150/ZH/AKT 125	1
SE-150	E15	5	N/A	N/A	1
SE-150	E15	6	N/A	N/A	1
SE-150	E15	7	N/A	N/A	2
SE-150	E15	8	N/A	N/A	1
SE-150	E15	9	N/A	N/A	1
SE-150	E15	10	N/A	N/A	

E16 CARBURADOR



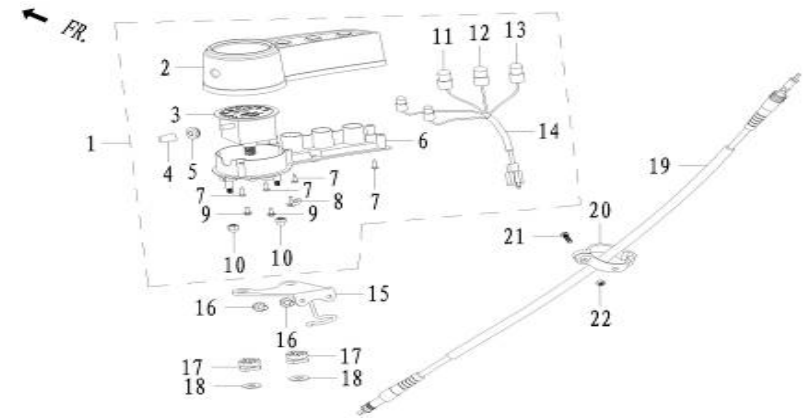
MODELO	FIG	ITEM	CODIGO	DESCRIPCION	No PIEZAS
SE-150	E16	1	N/A	N/A	1
SE-150	E16	2	N/A	N/A	1
SE-150	E16	3	N/A	N/A	1
SE-150	E16	4	N/A	N/A	1
SE-150	E16	5	N/A	N/A	1
SE-150	E16	6	N/A	N/A	1
SE-150	E16	7	N/A	N/A	1
SE-150	E16	8	N/A	N/A	1
SE-150	E16	9	N/A	N/A	1
SE-150	E16	10	N/A	N/A	1
SE-150	E16	11	R713866	CARBURADOR COMPLETO 150-8/9/SE-150/ZH	1

F1 CARENAJE



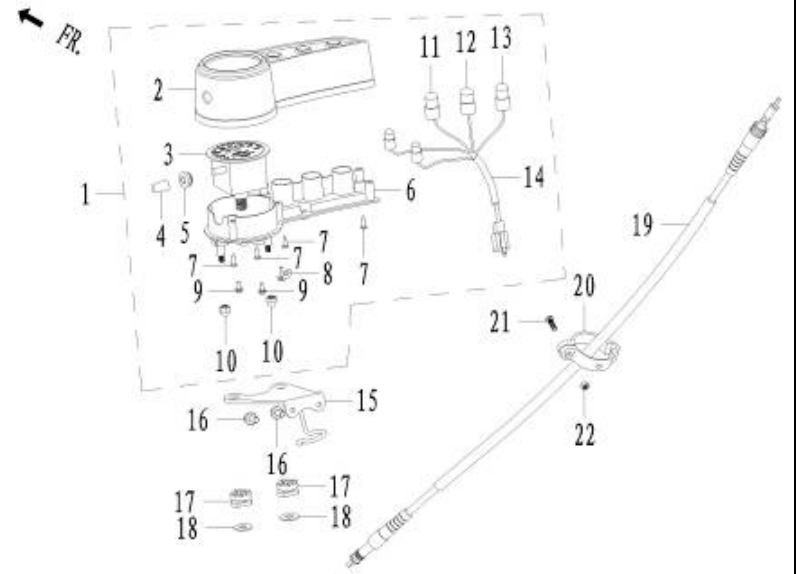
MODELO	FIG	ITEM	CODIGO	DESCRIPCION	No PIEZAS
SE-150	F1	1	R713874	CARENAJE FAROLA	1
SE-150	F1	2	N/A	N/A	2
SE-150	F1	3	N/A	N/A	2
SE-150	F1	4	R713873	CARENAJE FAROLA INFERIOR	1
SE-150	F1	5	N/A	N/A	3
SE-150	F1	6	R713856	FAROLA	1

F2 VELOCIMETRO



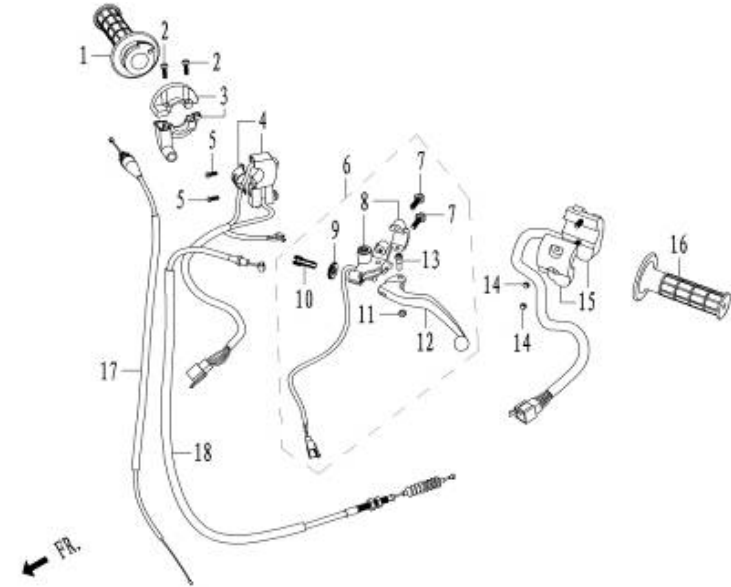
MODELO	FIG	ITEM	CODIGO	DESCRIPCION	No PIEZAS
SE-150	F2	1	R713732	VELOCIMETRO COMPLETO	1
SE-150	F2	2	N/A	N/A	1
SE-150	F2	3	N/A	N/A	1
SE-150	F2	4	N/A	N/A	1
SE-150	F2	5	N/A	N/A	1
SE-150	F2	6	N/A	N/A	1
SE-150	F2	7	N/A	N/A	1
SE-150	F2	8	N/A	N/A	1
SE-150	F2	9	N/A	N/A	1
SE-150	F2	10	N/A	N/A	1
SE-150	F2	11	N/A	N/A	1
SE-150	F2	12	N/A	N/A	1
SE-150	F2	13	N/A	N/A	1
SE-150	F2	14	N/A	N/A	1
SE-150	F2	15	N/A	N/A	1

F2 VELOCIMETRO



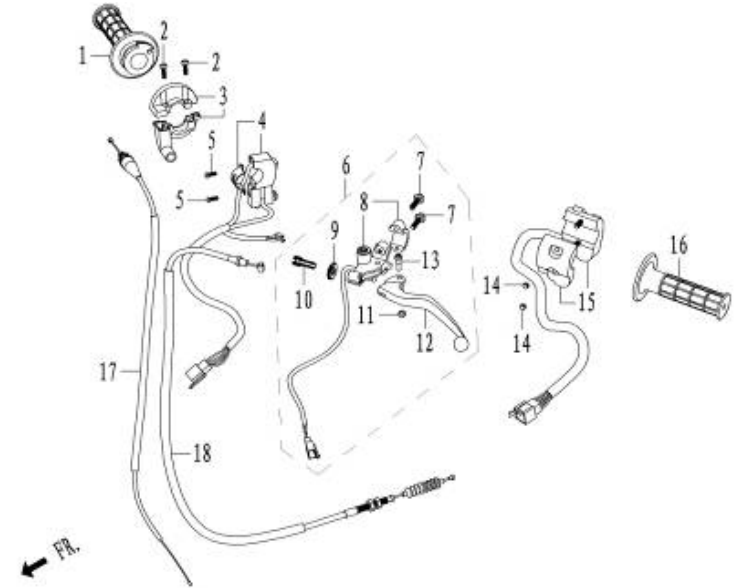
MODELO	FIG	ITEM	CODIGO	DESCRIPCION	No PIEZAS
SE-150	F2	16	N/A	N/A	1
SE-150	F2	17	N/A	N/A	1
SE-150	F2	18	N/A	N/A	1
SE-150	F2	19	R713838	GUAYA DE VELOCIMETRO	1
SE-150	F2	20	R717057	GUIA GUAYA DE VELOCIMETRO	1
SE-150	F2	21	N/A	N/A	1
SE-150	F2	22	N/A	N/A	1

F3 COMANDOS



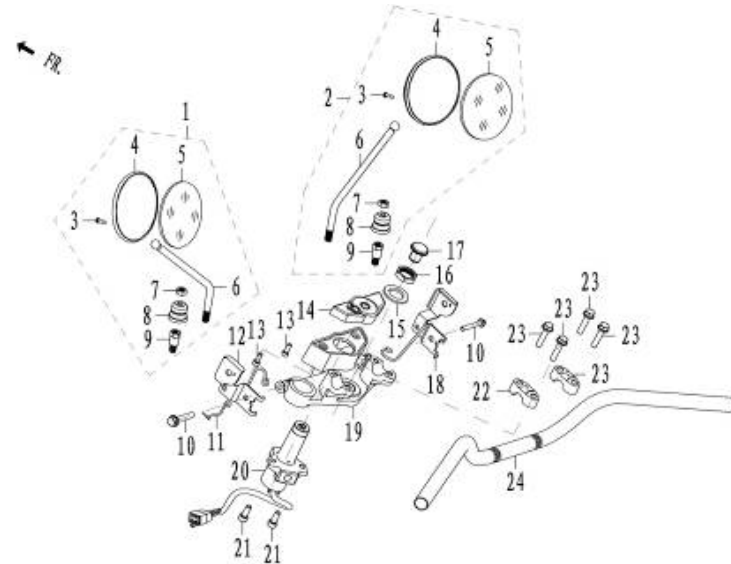
MODELO	FIG	ITEM	CODIGO	DESCRIPCION	No PIEZAS
SE-150	F3	1	R713880	MANILAR CON CARRETEL DERECHO	1
SE-150	F3	2	N/A	N/A	1
SE-150	F3	3	R717058	CARRETEL ACELERADOR	1
SE-150	F3	4	R717059	COMANDO DERECHO	1
SE-150	F3	5	N/A	N/A	1
SE-150	F3	6	R716229	PORTA MANIGUETA IZQUIERDA COMPLETO	1
SE-150	F3	7	N/A	N/A	1
SE-150	F3	8	N/A	N/A	1
SE-150	F3	9	N/A	N/A	1
SE-150	F3	10	N/A	N/A	1
SE-150	F3	11	N/A	N/A	1
SE-150	F3	12	R713854	MANIGUETA IZQUIERDA	1
SE-150	F3	13	N/A	N/A	1
SE-150	F3	14	N/A	N/A	1
SE-150	F3	15	R717111	COMANDO IZQUIERDO	1

F3 COMANDOS



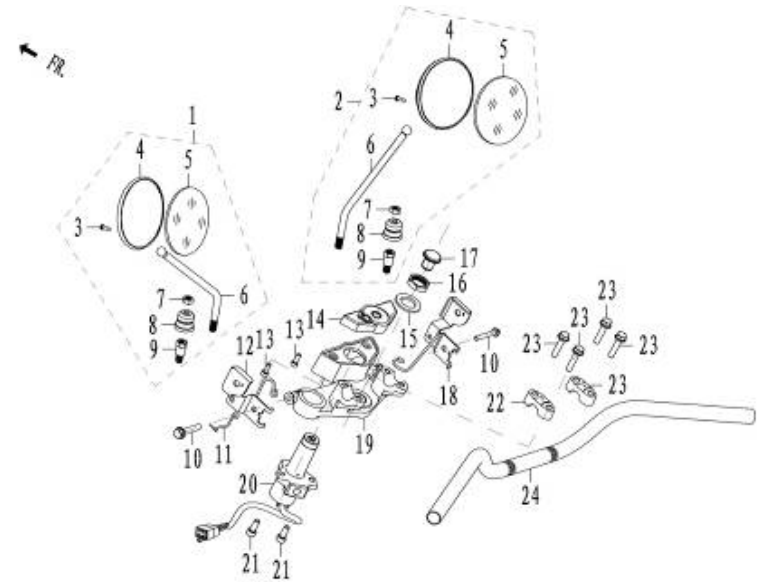
MODELO	FIG	ITEM	CODIGO	DESCRIPCION	No PIEZAS
SE-150	F3	16	R713881	MANILAR IZQUIERDO	1
SE-150	F3	17	R713970	GUAYA DE CLUTCH	1
SE-150	F3	18	R713760	GUAYA DE ACELERADOR	1

F4 MANUBRIO



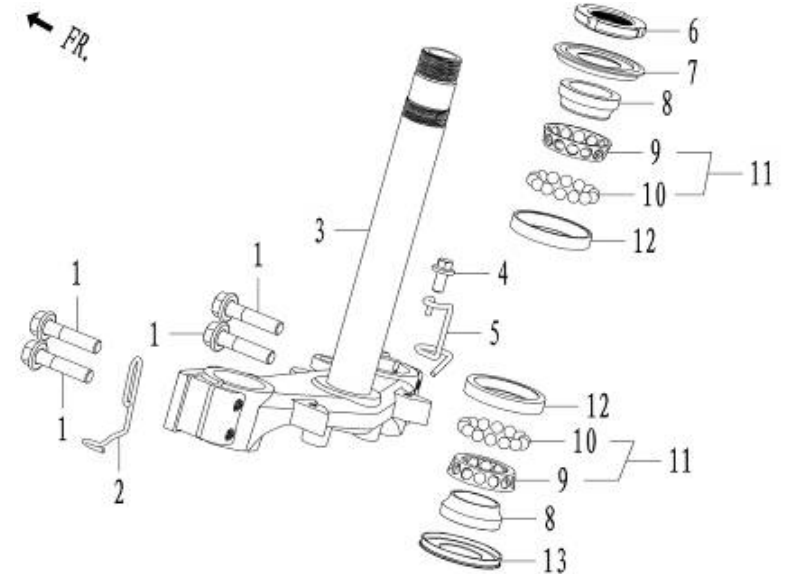
MODELO	FIG	ITEM	CODIGO	DESCRIPCION	No PIEZAS
SE-150	F4	1	R713860	ESPEJO IZQUIERDO	1
SE-150	F4	2	R713859	ESPEJPO DERECHO	1
SE-150	F4	3	N/A	N/A	2
SE-150	F4	4	N/A	N/A	2
SE-150	F4	5	N/A	N/A	2
SE-150	F4	6	N/A	N/A	2
SE-150	F4	7	N/A	N/A	2
SE-150	F4	8	N/A	N/A	2
SE-150	F4	9	N/A	N/A	2
SE-150	F4	10	N/A	N/A	2
SE-150	F4	11	N/A	N/A	1
SE-150	F4	12	N/A	N/A	1
SE-150	F4	13	N/A	N/A	1
SE-150	F4	14	N/A	N/A	2
SE-150	F4	15	N/A	N/A	1

F4 MANUBRIO



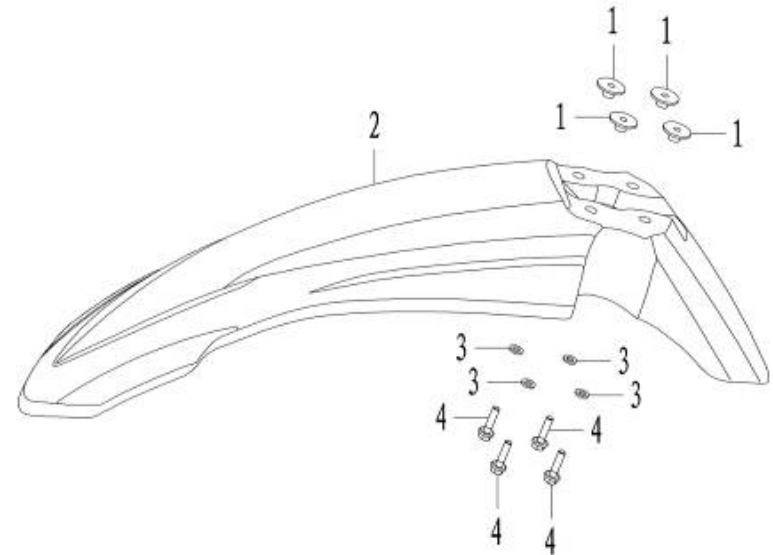
MODELO	FIG	ITEM	CODIGO	DESCRIPCION	No PIEZAS
SE-150	F4	16	N/A	N/A	1
SE-150	F4	17	N/A	N/A	1
SE-150	F4	18	N/A	N/A	1
SE-150	F4	19	R713862	HORQUILLA SUPERIOR	1
SE-150	F4	20	R713767	SWICHE DE ENCENDIDO	1
SE-150	F4	21	N/A	N/A	2
SE-150	F4	22	N/A	N/A	2
SE-150	F4	23	N/A	N/A	4
SE-150	F4	24	R713872	MANUBRIO	1

F5 HORQUILLA INFERIOR



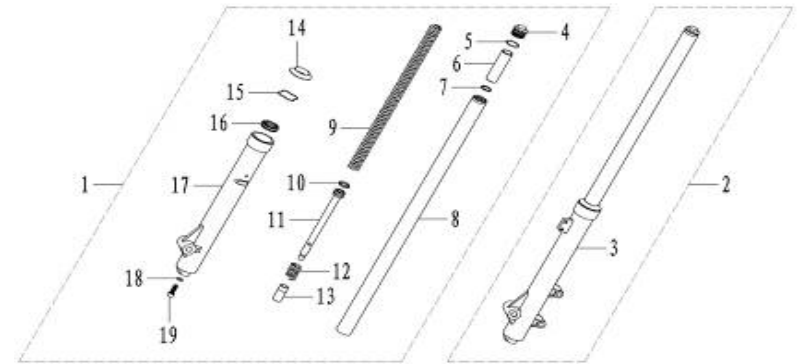
MODELO	FIG	ITEM	CODIGO	DESCRIPCION	No PIEZAS
SE-150	F5	1	N/A	N/A	1
SE-150	F5	2	N/A	N/A	1
SE-150	F5	3	R713861	HORQUILLA INFERIOR	1
SE-150	F5	4	N/A	N/A	1
SE-150	F5	5	N/A	N/A	1
SE-150	F5	5A	R713846	CUNA DE DIRECCION JGO	1
SE-150	F5	6	N/A	N/A	1
SE-150	F5	7	N/A	N/A	1
SE-150	F5	8	N/A	N/A	1
SE-150	F5	9	N/A	N/A	1
SE-150	F5	10	N/A	N/A	1
SE-150	F5	11	N/A	N/A	1
SE-150	F5	12	N/A	N/A	1
SE-150	F5	13	N/A	N/A	1

F6 GUARDABARRO DELANTERO



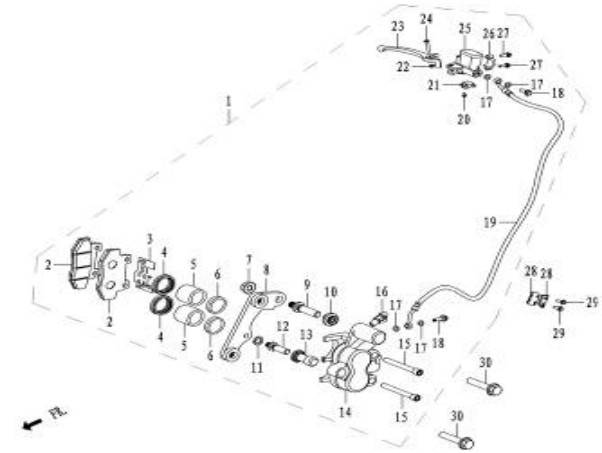
MODELO	FIG	ITEM	CODIGO	DESCRIPCION	No PIEZAS
SE-150	F6	1	N/A	N/A	4
SE-150	F6	2	R713733	GUARDABARRO DELANTERO	1
SE-150	F6	3	N/A	N/A	4
SE-150	F6	4	N/A	N/A	4

F7 TELESCOPICOS



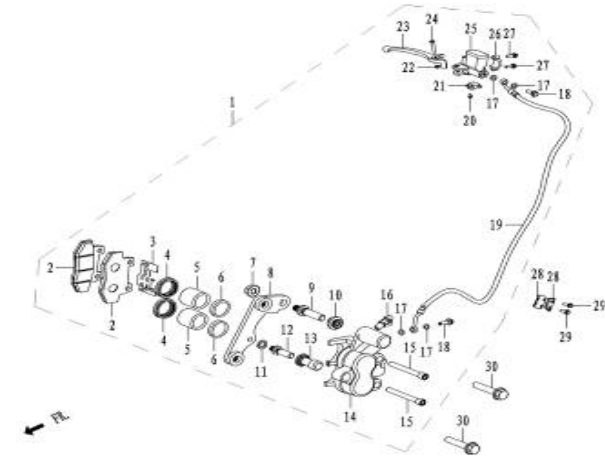
MODELO	FIG	ITEM	CODIGO	DESCRIPCION	No PIEZAS
SE-150	F7	1	R713857	TELESCOPICO DERECHO	1
SE-150	F7	2	R713858	TELESCOPICO IZQUIERDO	1
SE-150	F7	3	N/A	N/A	1
SE-150	F7	4	N/A	N/A	1
SE-150	F7	5	N/A	N/A	1
SE-150	F7	6	N/A	N/A	1
SE-150	F7	7	N/A	N/A	1
SE-150	F7	8	N/A	N/A	1
SE-150	F7	9	N/A	N/A	1
SE-150	F7	10	N/A	N/A	1
SE-150	F7	11	N/A	N/A	1
SE-150	F7	12	N/A	N/A	1
SE-150	F7	13	N/A	N/A	1
SE-150	F7	14	N/A	N/A	1
SE-150	F7	15	N/A	N/A	1
SE-150	F7	16	N/A	N/A	1

F8 SISTEMA DE FRENO DELANTERO



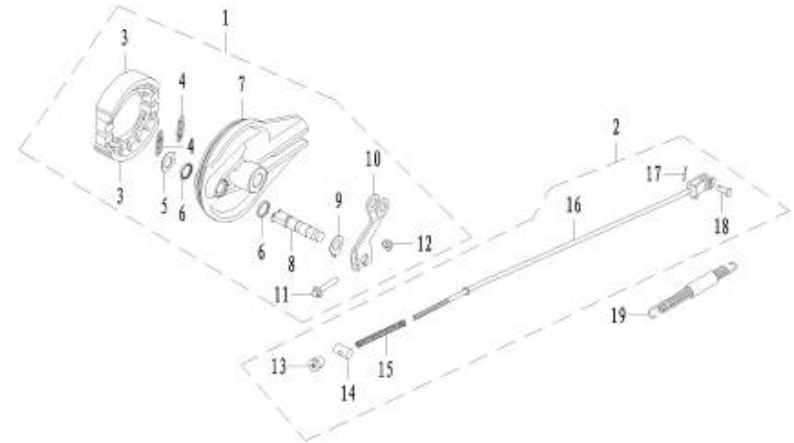
MODELO	FIG	ITEM	CODIGO	DESCRIPCION	No PIEZAS
SE-150	F8	1	R717122	SISTEMA DE FRENO DELANTERO COMPLETO	1
SE-150	F8	2	R711688	PASTILLAS DE FRENO DELANTERO 110-3/125-2A/SE-150	2
SE-150	F8	3	N/A	N/A	1
SE-150	F8	4	N/A	N/A	1
SE-150	F8	5	N/A	N/A	1
SE-150	F8	6	N/A	N/A	1
SE-150	F8	7	N/A	N/A	1
SE-150	F8	8	N/A	N/A	1
SE-150	F8	9	N/A	N/A	1
SE-150	F8	10	N/A	N/A	1
SE-150	F8	11	N/A	N/A	1
SE-150	F8	12	N/A	N/A	1
SE-150	F8	13	N/A	N/A	1
SE-150	F8	14	N/A	N/A	1
SE-150	F8	15	N/A	N/A	1
SE-150	F8	16	N/A	N/A	1
SE-150	F8	17	N/A	N/A	1

F8 SISTEMA DE FRENO DELANTERO



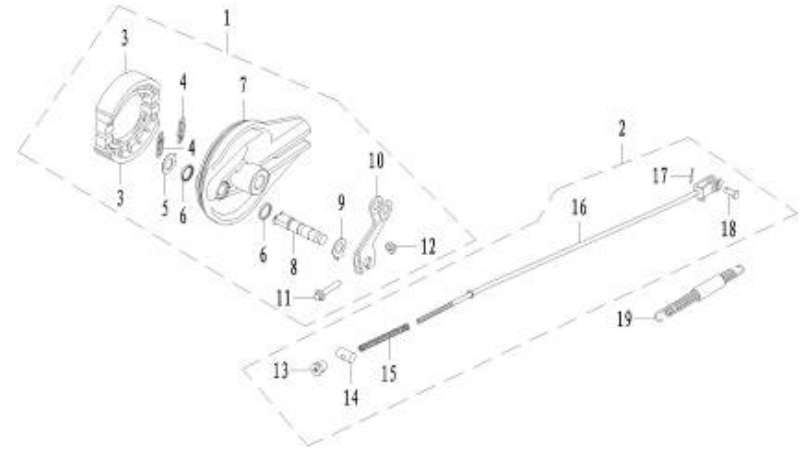
MODELO	FIG	ITEM	CODIGO	DESCRIPCION	No PIEZAS
SE-150	F8	18	N/A	N/A	1
SE-150	F8	19	R713908	MANGUERA DE FRENO DELANTERO	1
SE-150	F8	20	N/A	N/A	1
SE-150	F8	21	N/A	N/A	1
SE-150	F8	22	N/A	N/A	1
SE-150	F8	23	R713855	MANIGUETA DERECHA	1
SE-150	F8	24	N/A	N/A	1
SE-150	F8	25	R713882	BOMBA DE FRENO DELANTERO	1
SE-150	F8	26	N/A	N/A	1
SE-150	F8	27	N/A	N/A	1
SE-150	F8	28	N/A	N/A	1
SE-150	F8	29	N/A	N/A	1
SE-150	F8	30	N/A	N/A	1

F9 PORTABANDA TRASERO



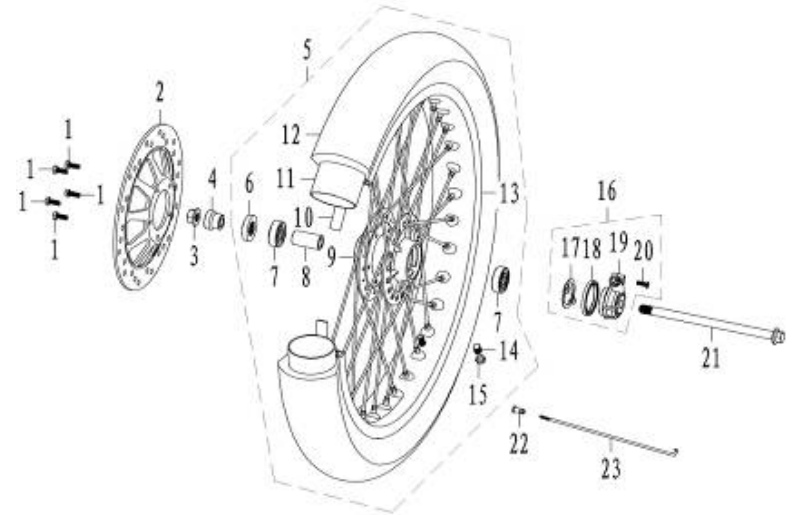
MODELO	FIG	ITEM	CODIGO	DESCRIPCION	No PIEZAS
SE-150	F9	1	R713959	PORTABANDA TRASERO COMPLETO MOD. 2010	1
SE-150	F9	1A	R716250	PORTABANDA TRASERO COMPLETO MOD. 2011	1
SE-150	F9	2	R717064	VARILLA DE FRENO	1
SE-150	F9	3	R713766	BANDA DE FRENO MOD.2010	1
SE-150	F9	3A	R716290	BANDA DE FRENO MOD.2011	1
SE-150	F9	4	N/A	N/A	1
SE-150	F9	5	N/A	N/A	1
SE-150	F9	6	N/A	N/A	1
SE-150	F9	7	R716370	PORTABANDA TRASERO SOLO MOD. 2010	1
SE-150	F9	7A	R716371	PORTABANDA TRASERO SOLO MOD. 2011	1
SE-150	F9	8	N/A	N/A	1
SE-150	F9	9	N/A	N/A	1
SE-150	F9	10	N/A	N/A	1
SE-150	F9	11	N/A	N/A	1
SE-150	F9	12	N/A	N/A	1

F9 PORTABANDA TRASERO



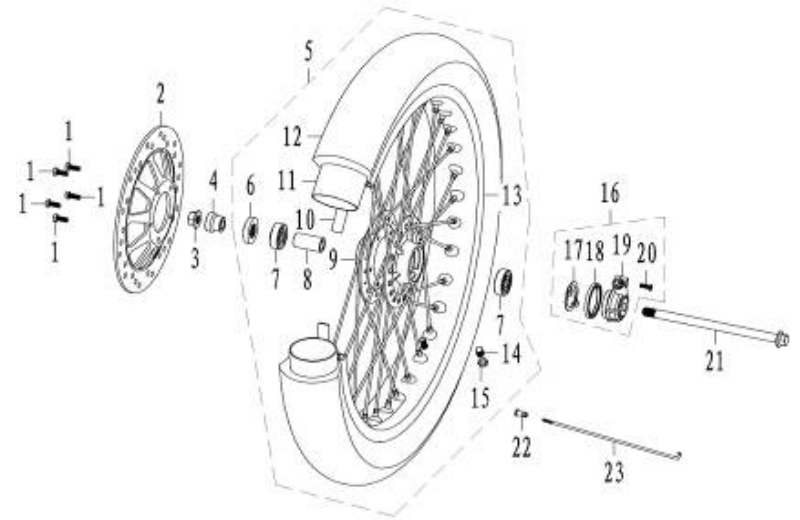
MODELO	FIG	ITEM	CODIGO	DESCRIPCION	No PIEZAS
SE-150	F9	13	N/A	N/A	1
SE-150	F9	14	N/A	N/A	1
SE-150	F9	15	N/A	N/A	1
SE-150	F9	16	N/A	N/A	1
SE-150	F9	17	N/A	N/A	1
SE-150	F9	18	N/A	N/A	1
SE-150	F9	19	R717065	RESORTE VARILLA DE FRENO	1

F10 LLANTA DELANTERA



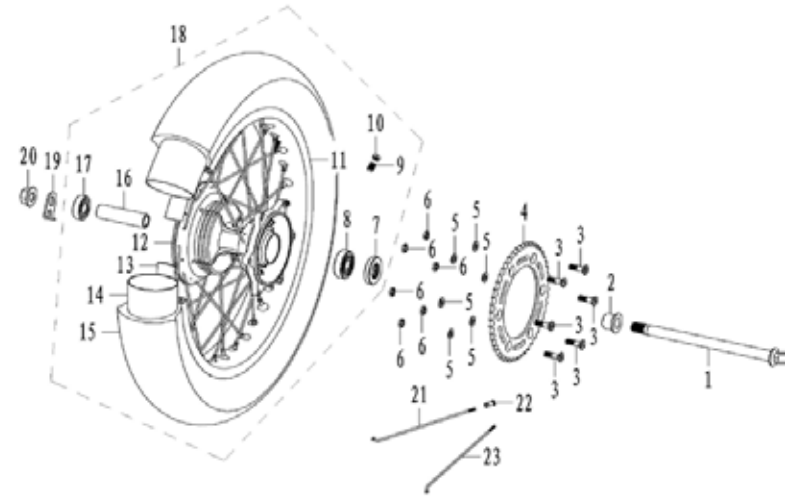
MODELO	FIG	ITEM	CODIGO	DESCRIPCION	No PIEZAS
SE-150	F10	1	N/A	N/A	5
SE-150	F10	2	R713877	DISCO DE FRENO DELANTERO	1
SE-150	F10	3	N/A	N/A	1
SE-150	F10	4	N/A	N/A	1
SE-150	F10	5	N/A	RUEDA DELANTERA COMPLETA	1
SE-150	F10	6	N/A	N/A	1
SE-150	F10	7	R712374	BALINERA 6302	1
SE-150	F10	8	N/A	N/A	1
SE-150	F10	9	R713863	CAMPANA DELANTERA	1
SE-150	F10	10	N/A	N/A	1
SE-150	F10	11	R713876	NEUMATICO DELANTERO	1
SE-150	F10	12	R713875	LLANTA DELANTERA	1
SE-150	F10	13	N/A	N/A	1
SE-150	F10	14	N/A	N/A	1

F10 LLANTA DELANTERA



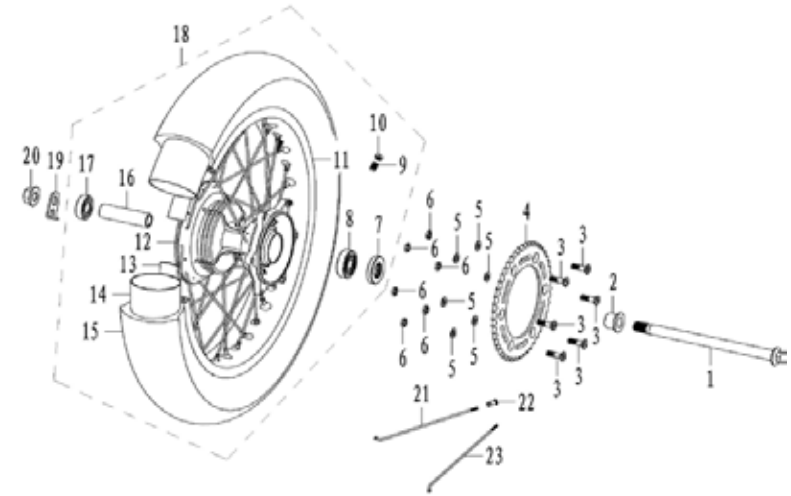
MODELO	FIG	ITEM	CODIGO	DESCRIPCION	No PIEZAS
SE-150	F10	15	N/A	N/A	1
SE-150	F10	16	R717066	PIÑON VELOCIMETRO CAJA COMPLETA	1
SE-150	F10	17	N/A	N/A	1
SE-150	F10	18	N/A	N/A	1
SE-150	F10	19	N/A	N/A	1
SE-150	F10	20	N/A	N/A	1
SE-150	F10	21	R713883	PASADOR LLANTA DELANTERA	1
SE-150	F10	22	N/A	N/A	1
SE-150	F10	23	N/A	N/A	1

F11 LLANTA TRASERA



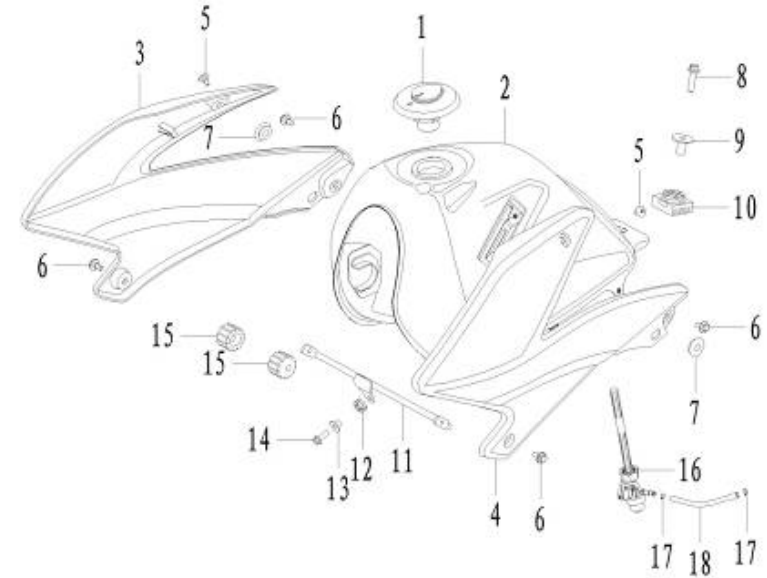
MODELO	FIG	ITEM	CODIGO	DESCRIPCION	No PIEZAS
SE-150	F11	1	N/A	PASADOR LLANTA TRASERA	1
SE-150	F11	2	N/A	N/A	1
SE-150	F11	3	N/A	N/A	6
SE-150	F11	4	R713728	SPROCKET	1
SE-150	F11	4A	R716222	SPROCKET MOD. 2011	1
SE-150	F11	5	N/A	N/A	6
SE-150	F11	6	N/A	N/A	6
SE-150	F11	7	N/A	N/A	1
SE-150	F11	8	R711692	BALINERA 6303	1
SE-150	F11	9	N/A	N/A	1
SE-150	F11	10	N/A	N/A	1
SE-150	F11	11	R713941	RIN TRASERO	1
SE-150	F11	12	R713727	CAMPANA TRASERA MOD. 2010	1
SE-150	F11	12A	R716248	CAMPANA TRASERA MOD. 2011	1
SE-150	F11	13	N/A	N/A	1
SE-150	F11	14	R713906	NEUMATICO TRASERO	1

F11 LLANTA TRASERA



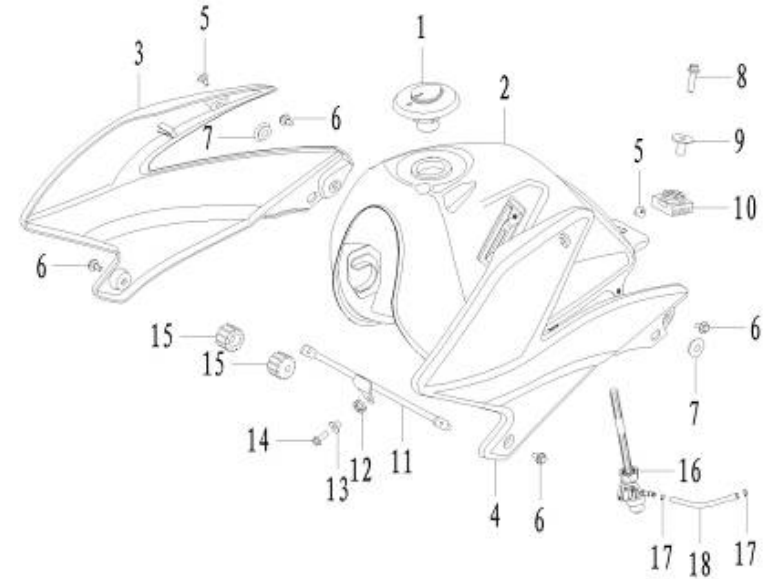
MODELO	FIG	ITEM	CODIGO	DESCRIPCION	No PIEZAS
SE-150	F11	15	R713905	LLANTA TRASERA	1
SE-150	F11	16	N/A	N/A	1
SE-150	F11	17	R712365	BALINERA 6203	1
SE-150	F11	18	N/A	RUEDA DELANTERA COMPLETA	1
SE-150	F11	19	N/A	N/A	1
SE-150	F11	20	N/A	N/A	1
SE-150	F11	21	N/A	N/A	1
SE-150	F11	22	N/A	N/A	1
SE-150	F11	23	N/A	N/A	1

F12 TANQUE DE GASOLINA



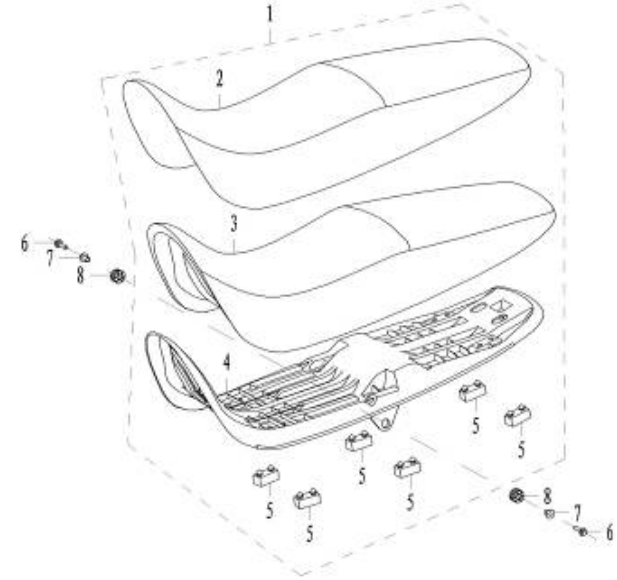
MODELO	FIG	ITEM	CODIGO	DESCRIPCION	No PIEZAS
SE-150	F12	1	R713834	TAPA TANQUE DE GASOLINA	1
SE-150	F12	2	R713734	TANQUE DE GASOLINA	1
SE-150	F12	3	R713879	TAPA LATERAL DER. TANQUE GASOLINA	1
SE-150	F12	4	R713878	TAPA LATERAL IZQ. TANQUE GASOLINA	1
SE-150	F12	5	N/A	N/A	1
SE-150	F12	6	N/A	N/A	1
SE-150	F12	7	N/A	N/A	1
SE-150	F12	8	N/A	N/A	1
SE-150	F12	9	N/A	N/A	1
SE-150	F12	10	N/A	N/A	1
SE-150	F12	11	N/A	N/A	1
SE-150	F12	12	N/A	N/A	1
SE-150	F12	13	N/A	N/A	1
SE-150	F12	14	N/A	N/A	1

F12 TANQUE DE GASOLINA



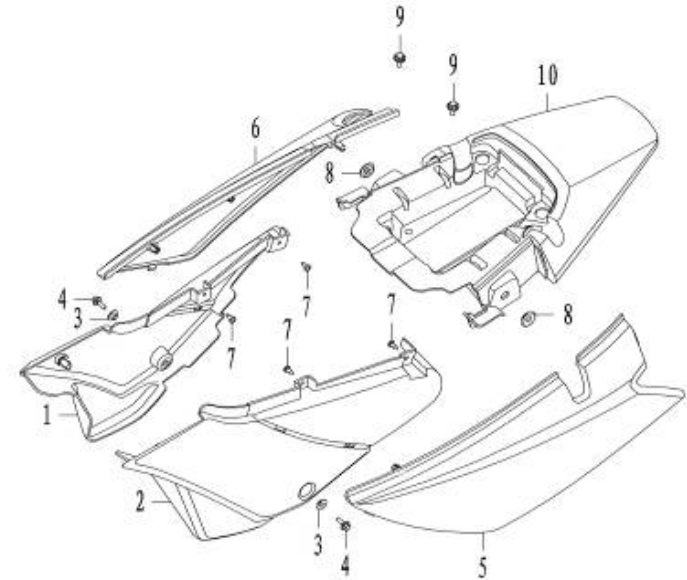
MODELO	FIG	ITEM	CODIGO	DESCRIPCION	No PIEZAS
SE-150	F12	15	N/A	N/A	1
SE-150	F12	16	R711557	LLAVE DE GASOLINA 125-2A/150-8/4/7/SE-150	1
SE-150	F12	17	N/A	N/A	1
SE-150	F12	18	N/A	N/A	1

F13 SILLIN



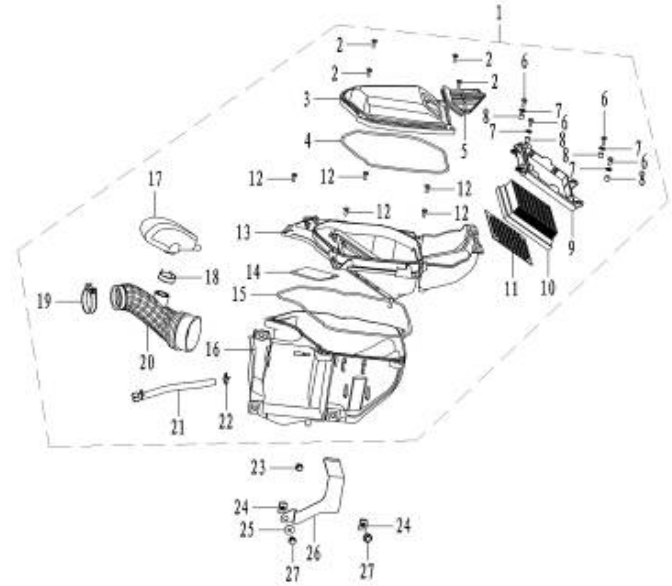
MODELO	FIG	ITEM	CODIGO	DESCRIPCION	No PIEZAS
SE-150	F13	1	R713956	SILLIN	1
SE-150	F13	2	N/A	N/A	1
SE-150	F13	3	N/A	N/A	1
SE-150	F13	4	N/A	N/A	1
SE-150	F13	5	N/A	N/A	6
SE-150	F13	6	N/A	N/A	2
SE-150	F13	7	N/A	N/A	2
SE-150	F13	8	N/A	N/A	2

F14 TAPAS laterales



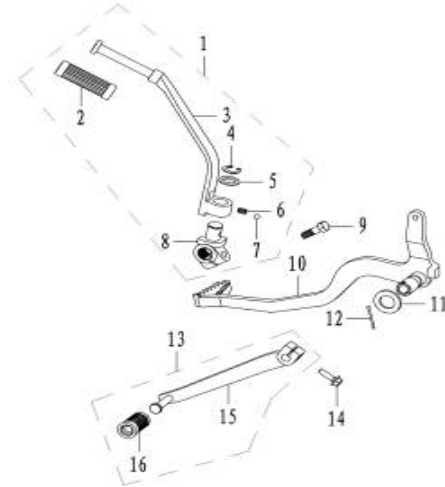
MODELO	FIG	ITEM	CODIGO	DESCRIPCION	No PIEZAS
SE-150	F14	1	R713962	TAPA LATERAL DERECHA	1
SE-150	F14	2	R713960	TAPA LATERAL IZQUIERDA	1
SE-150	F14	3	N/A	N/A	2
SE-150	F14	4	N/A	N/A	2
SE-150	F14	5	R713961	TAPA LATERAL TRASERA IZQUIERDA	1
SE-150	F14	6	R713902	TAPA LATERAL TRASERA DERECHA	1
SE-150	F14	7	N/A	N/A	4
SE-150	F14	8	N/A	N/A	2
SE-150	F14	9	N/A	N/A	2
SE-150	F14	10	R713957	COLA SILLIN	1

F15 CAJA FILTRO



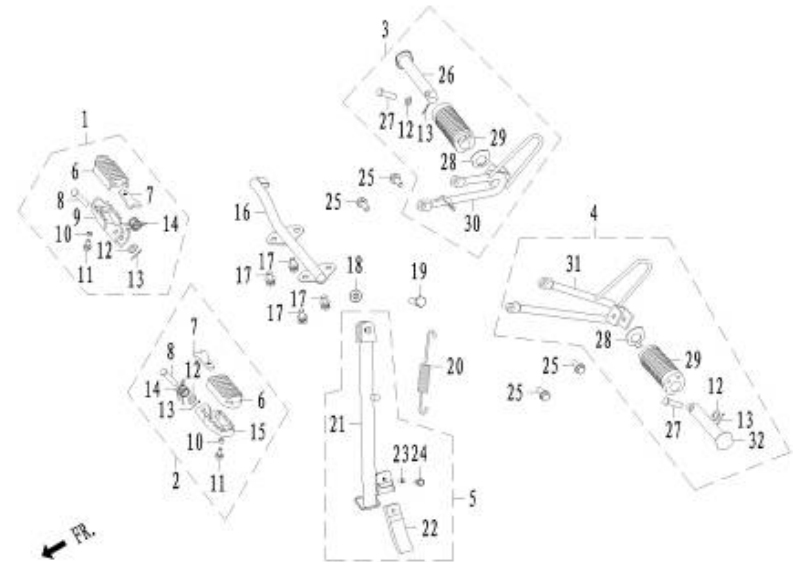
MODELO	FIG	ITEM	CODIGO	DESCRIPCION	No PIEZAS
SE-150	F15	1	R717068	CAJA FILTRO	1
SE-150	F15	2	N/A	N/A	1
SE-150	F15	3	N/A	N/A	1
SE-150	F15	4	N/A	N/A	1
SE-150	F15	5	N/A	N/A	1
SE-150	F15	6	N/A	N/A	1
SE-150	F15	7	N/A	N/A	1
SE-150	F15	8	N/A	N/A	1
SE-150	F15	9	N/A	N/A	1
SE-150	F15	10	N/A	N/A	1
SE-150	F15	11	N/A	N/A	1
SE-150	F15	12	N/A	N/A	1
SE-150	F15	13	N/A	N/A	1
SE-150	F15	14	N/A	N/A	1
SE-150	F15	15	N/A	N/A	1
SE-150	F15	16	N/A	N/A	1

F17 PEDALES



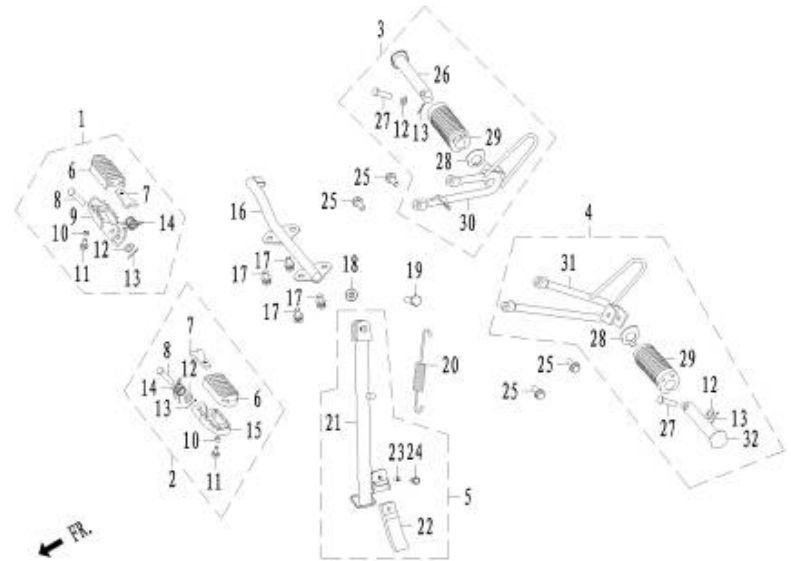
MODELO	FIG	ITEM	CODIGO	DESCRIPCION	No PIEZAS
SE-150	F17	1	R717069	PEDAL DE CRANK	1
SE-150	F17	2	N/A	N/A	1
SE-150	F17	3	N/A	N/A	1
SE-150	F17	4	N/A	N/A	1
SE-150	F17	5	N/A	N/A	1
SE-150	F17	6	N/A	N/A	1
SE-150	F17	7	N/A	N/A	1
SE-150	F17	8	N/A	N/A	1
SE-150	F17	9	N/A	N/A	1
SE-150	F17	10	R713764	PEDAL DE FRENO	1
SE-150	F17	11	N/A	N/A	1
SE-150	F17	12	N/A	N/A	1
SE-150	F17	13	R713765	PEDAL DE CAMBIO	1
SE-150	F17	14	N/A	N/A	1
SE-150	F17	15	N/A	N/A	1
SE-150	F17	16	N/A	N/A	1

F18 REPOSAPIES



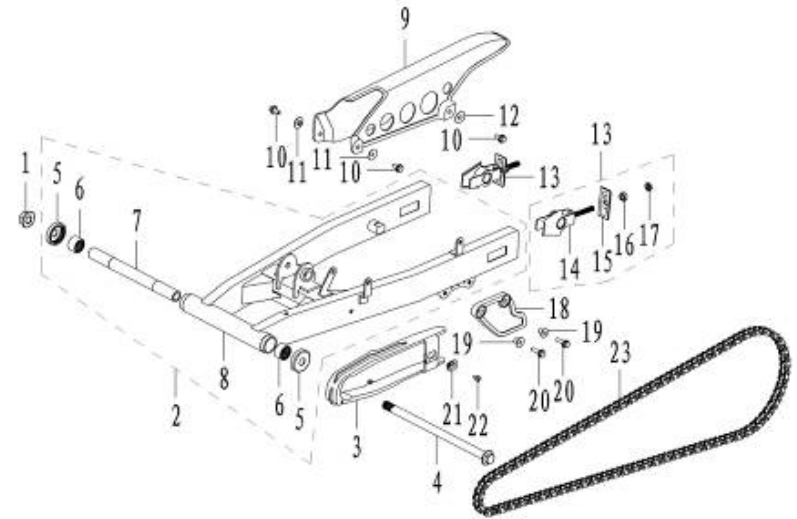
MODELO	FIG	ITEM	CODIGO	DESCRIPCION	No PIEZAS
SE-150	F18	1	R713967	REPOSAPIE DELANTERO DERECHO	1
SE-150	F18	2	R713968	REPOSAPIE DELANTERO IZQUIERDO	1
SE-150	F18	3	R713966	REPOSAPIE TRASERO CON BASE DERECHO	1
SE-150	F18	4	R713900	REPOSAPIE TRASERO CON BASE IZQUIERDO	1
SE-150	F18	5	R717070	GATO LATERAL	1
SE-150	F18	6	N/A	N/A	1
SE-150	F18	7	N/A	N/A	1
SE-150	F18	8	N/A	N/A	1
SE-150	F18	9	N/A	N/A	1
SE-150	F18	10	N/A	N/A	1
SE-150	F18	11	N/A	N/A	1
SE-150	F18	12	N/A	N/A	1
SE-150	F18	13	N/A	N/A	1
SE-150	F18	14	N/A	N/A	1
SE-150	F18	15	N/A	N/A	1

F18 REPOSAPIES



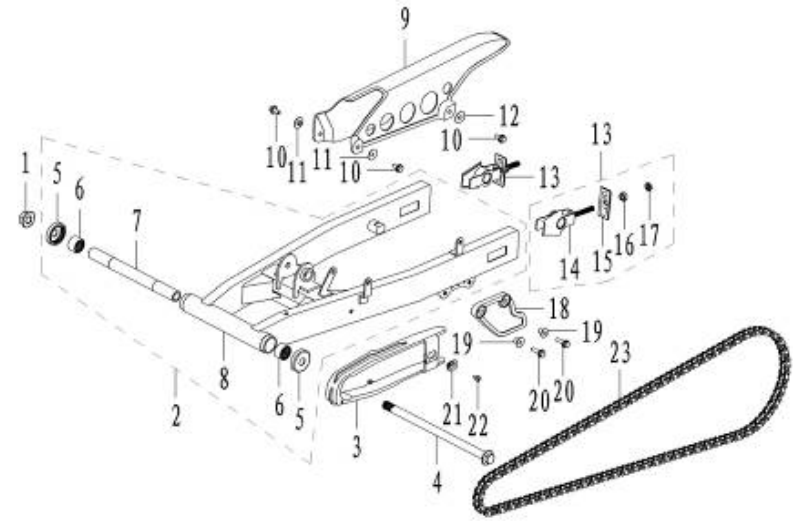
MODELO	FIG	ITEM	CODIGO	DESCRIPCION	No PIEZAS
SE-150	F18	16	N/A	N/A	1
SE-150	F18	17	N/A	N/A	1
SE-150	F18	18	N/A	N/A	1
SE-150	F18	19	N/A	N/A	1
SE-150	F18	20	N/A	N/A	1
SE-150	F18	21	N/A	N/A	1
SE-150	F18	22	N/A	N/A	1
SE-150	F18	23	N/A	N/A	1
SE-150	F18	24	N/A	N/A	1
SE-150	F18	26	N/A	N/A	1
SE-150	F18	27	N/A	N/A	1
SE-150	F18	28	N/A	N/A	1
SE-150	F18	29	N/A	N/A	1
SE-150	F18	30	R716206	BASE REPOSAPIE TRASERO DERECHO	1
SE-150	F18	31	R716224	BASE REPOSAPIE TRASERO IZQUIERDO	1

F19 TIJERA



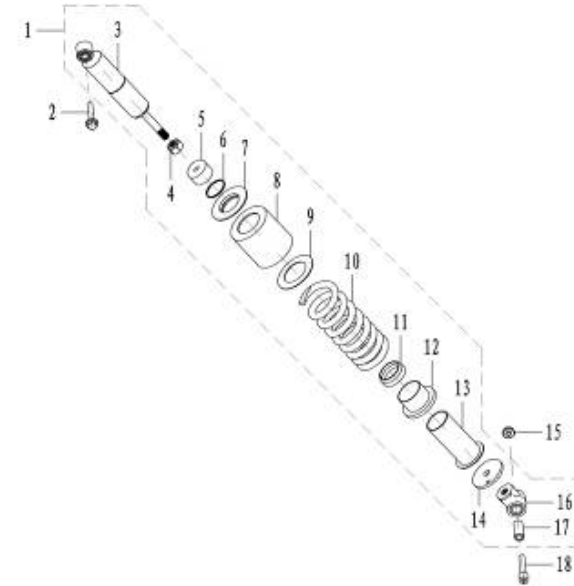
MODELO	FIG	ITEM	CODIGO	DESCRIPCION	No PIEZAS
SE-150	F19	1	N/A	N/A	1
SE-150	F19	2	R713903	TIJERA COMPLETA	1
SE-150	F19	3	N/A	N/A	1
SE-150	F19	4	R716146	EJE DE TIJERA	1
SE-150	F19	5	N/A	N/A	1
SE-150	F19	6	N/A	N/A	1
SE-150	F19	7	N/A	N/A	1
SE-150	F19	8	N/A	N/A	1
SE-150	F19	9	R713951	GUARDACADENA	1
SE-150	F19	10	N/A	N/A	1
SE-150	F19	11	N/A	N/A	1
SE-150	F19	12	N/A	N/A	1
SE-150	F19	13	N/A	TENSOR CADENA	1
SE-150	F19	14	N/A	N/A	1
SE-150	F19	15	N/A	N/A	1

F19 TIJERA



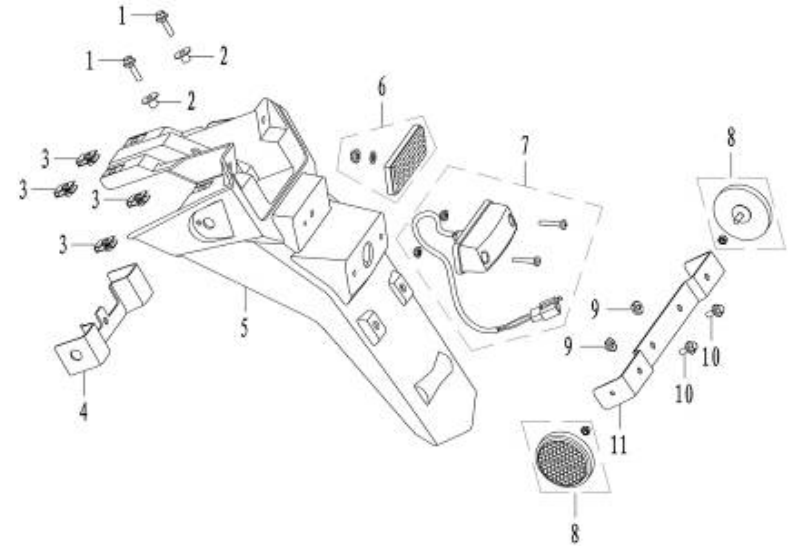
MODELO	FIG	ITEM	CODIGO	DESCRIPCION	No PIEZAS
SE-150	F19	16	N/A	N/A	1
SE-150	F19	17	N/A	N/A	1
SE-150	F19	18	N/A	N/A	1
SE-150	F19	19	N/A	N/A	1
SE-150	F19	20	N/A	N/A	1
SE-150	F19	21	N/A	N/A	1
SE-150	F19	22	N/A	N/A	1
SE-150	F19	23	R717074	CADENA	1

F20 MONOSHOCK



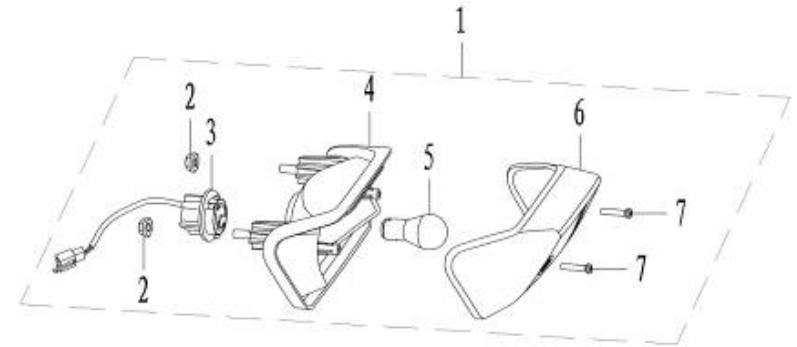
MODELO	FIG	ITEM	CODIGO	DESCRIPCION	No PIEZAS
SE-150	F20	1	R713701	AMORTIGUADOR TRASERO (MONOSHOCK)	1
SE-150	F20	2	N/A	N/A	1
SE-150	F20	3	N/A	N/A	1
SE-150	F20	4	N/A	N/A	1
SE-150	F20	5	N/A	N/A	1
SE-150	F20	6	N/A	N/A	1
SE-150	F20	7	N/A	N/A	1
SE-150	F20	8	N/A	N/A	1
SE-150	F20	9	N/A	N/A	1
SE-150	F20	10	N/A	N/A	1
SE-150	F20	11	N/A	N/A	1
SE-150	F20	12	N/A	N/A	1
SE-150	F20	13	N/A	N/A	1
SE-150	F20	14	N/A	N/A	1

F21 GUARDABARRO TRASERO



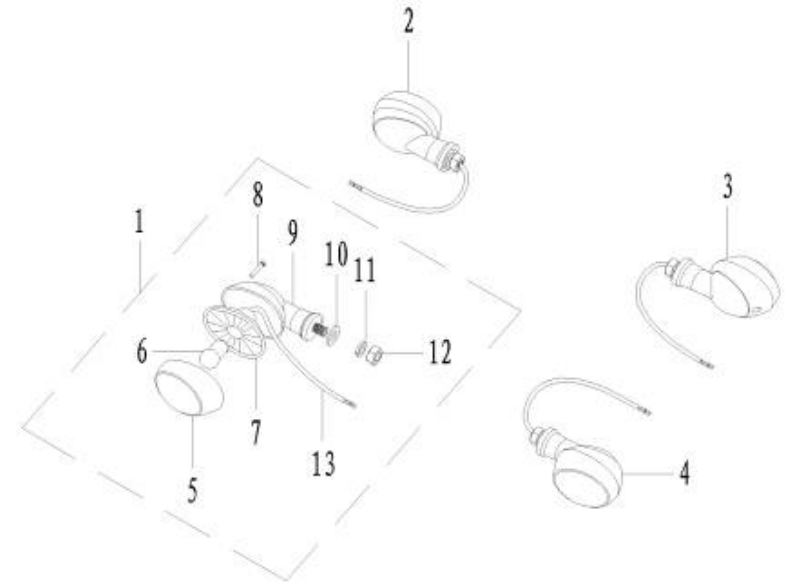
MODELO	FIG	ITEM	CODIGO	DESCRIPCION	No PIEZAS
SE-150	F21	1	N/A	N/A	1
SE-150	F21	2	N/A	N/A	1
SE-150	F21	3	N/A	N/A	1
SE-150	F21	4	N/A	N/A	1
SE-150	F21	5	R713708	GUARDABARRO TRASERO	1
SE-150	F21	6	N/A	N/A	1
SE-150	F21	7	R717076	LUZ DE PLACA	1
SE-150	F21	8	N/A	N/A	1
SE-150	F21	9	N/A	N/A	1
SE-150	F21	10	N/A	N/A	1

F22 STOP



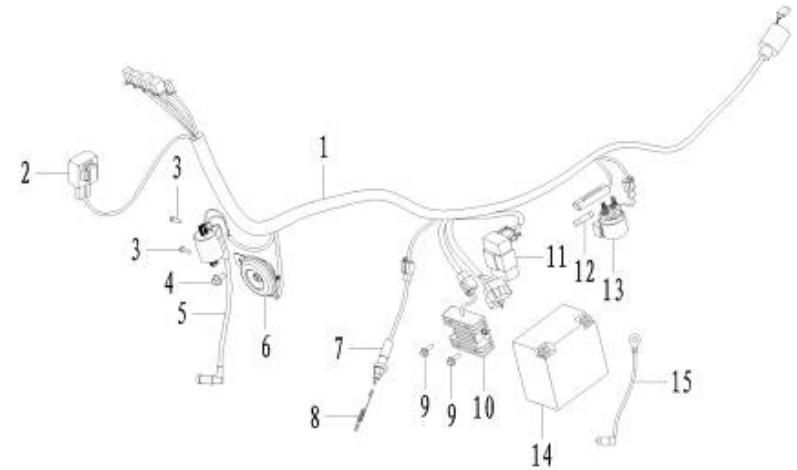
MODELO	FIG	ITEM	CODIGO	DESCRIPCION	No PIEZAS
SE-150	F22	1	R713963	STOP TRASERO	1
SE-150	F22	2	N/A	N/A	1
SE-150	F22	3	R716389	SOCKET STOP	1
SE-150	F22	4	N/A	N/A	1
SE-150	F22	5	N/A	N/A	1
SE-150	F22	6	N/A	N/A	1
SE-150	F22	7	N/A	N/A	1

F23 DIRECCIONALES



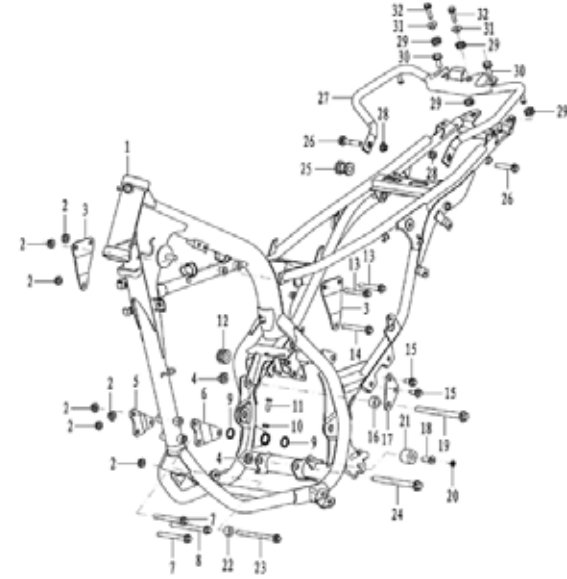
MODELO	FIG	ITEM	CODIGO	DESCRIPCION	No PIEZAS
SE-150	F23	1	R713852	DIRECCIONAL DEL/TRAS. SE-150	1
SE-150	F23	2	N/A	N/A	1
SE-150	F23	3	N/A	N/A	1
SE-150	F23	4	N/A	N/A	1
SE-150	F23	5	N/A	N/A	1
SE-150	F23	6	N/A	N/A	1
SE-150	F23	7	N/A	N/A	1
SE-150	F23	8	N/A	N/A	1
SE-150	F23	9	N/A	N/A	1
SE-150	F23	10	N/A	N/A	1
SE-150	F23	11	N/A	N/A	1
SE-150	F23	12	N/A	N/A	1
SE-150	F23	13	N/A	N/A	1

F24 INSTALACION ELECTRICA



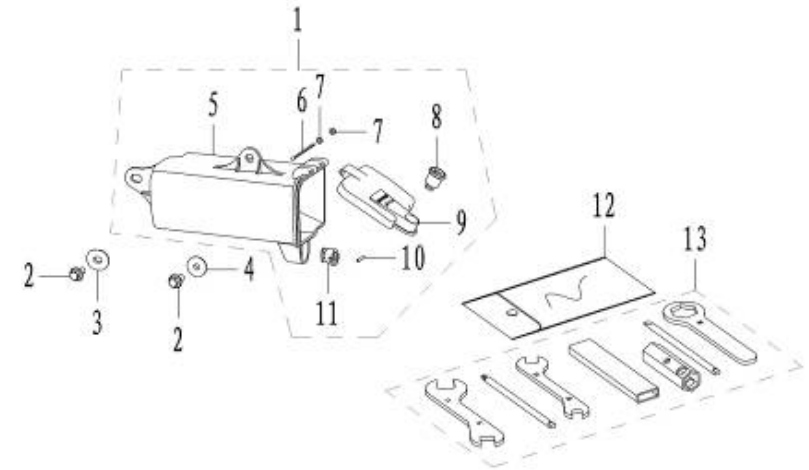
MODELO	FIG	ITEM	CODIGO	DESCRIPCION	No PIEZAS
SE-150	F24	1	R713964	INSTALACION ELECTRICA	1
SE-150	F24	2	R713128	RELAY FLASHER	1
SE-150	F24	3	N/A	N/A	1
SE-150	F24	4	N/A	N/A	1
SE-150	F24	5	R713022	BOBINA DE ALTA	1
SE-150	F24	6	R713418	PITO	1
SE-150	F24	7	R712528	SWICHE STOP TRASERO UNIVERSAL	1
SE-150	F24	8	N/A	N/A	1
SE-150	F24	9	N/A	N/A	1
SE-150	F24	10	R713002	REGULADOR RECTIFICADOR	1
SE-150	F24	11	R713138	CDI	1
SE-150	F24	12	N/A	N/A	1
SE-150	F24	13	R713020	RELAY STAR	1
SE-150	F24	14	R713158	BATERIA SE-150/110-3 MOD. 2011	1
SE-150	F24	15	N/A	N/A	1

F25 CHASIS



MODELO	FIG	ITEM	CODIGO	DESCRIPCION	No PIEZAS
SE-150	F25	1	N/A	CHASIS	1
SE-150	F25	2	N/A	N/A	1
SE-150	F25	3	N/A	N/A	1
SE-150	F25	4	N/A	N/A	1
SE-150	F25	5	N/A	N/A	1
SE-150	F25	6	N/A	N/A	1
SE-150	F25	7	N/A	N/A	1

F26 JUEGO DE HERRAMIENTAS



MODELO	FIG	ITEM	CODIGO	DESCRIPCION	No PIEZAS
SE-150	F26	1	R717077	CAJA DE HERRAMIENTAS	1
SE-150	F26	2	N/A	N/A	1
SE-150	F26	3	N/A	N/A	1
SE-150	F26	4	N/A	N/A	1
SE-150	F26	5	N/A	N/A	1
SE-150	F26	6	N/A	N/A	1
SE-150	F26	7	N/A	N/A	1
SE-150	F26	8	N/A	N/A	1
SE-150	F26	9	N/A	N/A	1
SE-150	F26	10	N/A	N/A	1
SE-150	F26	11	N/A	N/A	1
SE-150	F26	12	N/A	N/A	1
SE-150	F26	13	N/A	JUEGO DE HERRAMIENTAS	1